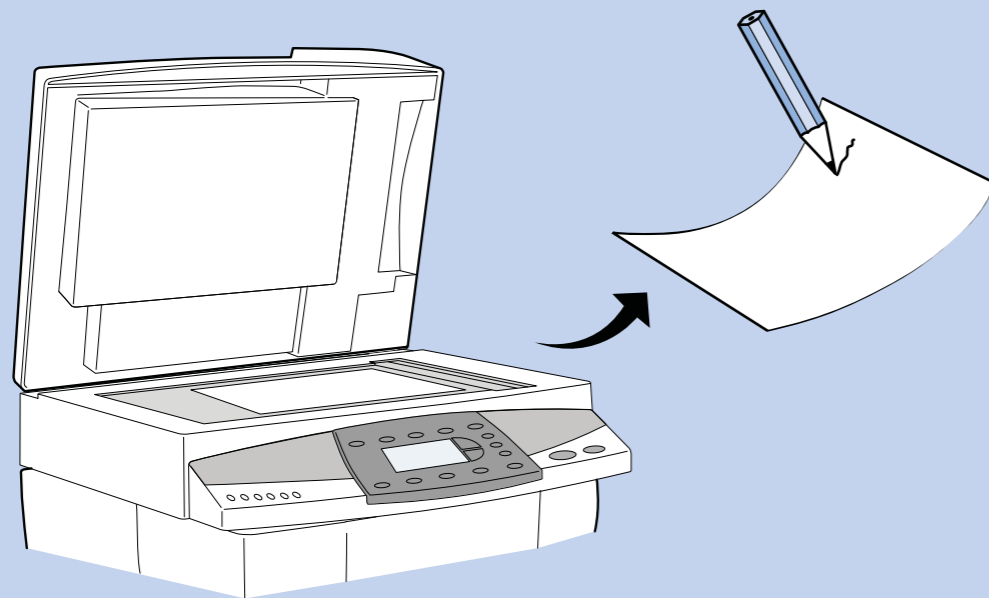


MODULISTICA

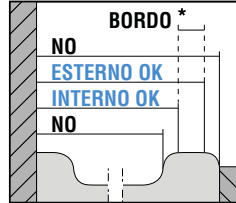
DECALOGO PER LE MISURE / MODULO D'ORDINE / MODULI 1-2-3-4-5-6-7-8

Nelle pagine seguenti sono proposti i moduli per il rilievo delle misure. Tali moduli potranno essere fotocopiati, opportunamente compilati ed inviati a Disenia al n° FAX (+39) 0422.742067.
Per maggiore chiarezza consigliamo vivamente di corredare l'ordine con fotografie da inviare via mail a ordini@disenia.it



- 1** VERIFICARE LO STATO DI AVANZAMENTO DEI LAVORI:
SE LA POSA DEL PIATTO E DELLE PIASTRELLE NON È TERMINATA, È MEGLIO NON ESEGUIRE IL RILIEVO.

⚠ Se è proprio necessario procedere comunque, indicare lo spessore della piastrella che si utilizzerà comprensivo dello strato di colla.
In questo caso, assicurarsi che sia ben specificato il fatto sulla commissione del box doccia e sul rilievo.

- 2**  CONTROLLARE SEMPRE QUALE SIA LA MISURA RICHIESTA (esterno o interno bordo).
IN CASO DI DUBBIO RILEVARE ED INDICARE CON CHIAREZZA ENTRAMBE.

⚠ Quando richiediamo un rilievo sull'interno del bordo tenere presente che se commissionate il box sull'esterno, **NON verrà garantita la sua tenuta.**

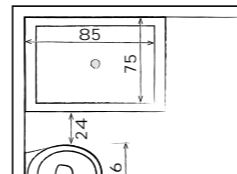
*per bordo interno si intende la distanza dal muro fino al primo appoggio utile sul bordo del piatto, al di là delle "curvette" angolari.
NON si intende la dimensione dell'invaso del piatto.

- 3**  VERIFICARE CHE IL PIATTO DOCCIA O IL PIANO D'APPOGGIO DELLA CABINA DOCCIA SIA IN BOLLA IN ENTRAMBI I SENSI (longitudinale e latitudinale). **SEGNALARE DI QUANTO ED IN CHE SENSO SI MANIFESTA LA PENDENZA NEL CASO.**

⚠ Talvolta i piatti in ceramica presentano una bombatura sullo sviluppo. Anche questo, se rilevato, va ben evidenziato.

- 4**  VERIFICARE LA BOLLA DEI MURI SU CUI SI APPOGGERÀ LA CABINA.
SE VI SONO ANOMALIE, SEGNALARE DI QUANTO ED IN CHE SENSO SI MANIFESTA IL PROBLEMA.

- 5** **IDENTIFICARE E SEGNALARE EVENTUALI PARTICOLARITÀ** (presenza di porte a scugno, muri in cartongesso, rivestimenti di altezza ridotta, cambi di profondità o di altezza dei rivestimenti, stipiti di porte che montano sopra al bordo piatto, ecc.).

- 6**  VERIFICARE LA PRESENZA DI EVENTUALI IMPEDIMENTI (mobili, water, ecc.) SUL LATO DELL'APERTURA DELLA CABINA, **NEL CASO QUESTA SIA CON PORTA A BATTENTE MISURARNE LE DIMENSIONI E LE DISTANZE DAL PIATTO DOCCIA.**

- 7**  **ESEGUIRE FOTO DELLA ZONA DOCCIA CHE SI VUOLE ALLESTIRE.**

⚠ In presenza di muretti che sormontano il bordo o di stipiti che entrano sullo stesso, fotografarne anche il dettaglio.

- 8**  INDICARE SEMPRE IL MODELLO DEL PIATTO DOCCIA ADOTTATO E SE POSSIBILE FORNIRNE LA SCHEDA TECNICA.

⚠ Se il piatto è semicircolare e non si conosce il modello, rilevare:
1) **le quote standard**; 2) **la diagonale "A-B" dell'angolo al centro della curva**; 3) **i lati dritti "L"**.

⚠ Se si ricava il piatto doccia direttamente a pavimento, l'unica misura che si potrà indicare è dove terminano le pendenze verso lo scarico. Ricordarsi di specificare bene se e quando è questo il caso.

- 9**  FARE MOLTA ATTENZIONE A **RIPORTARE CON CURA LE QUOTE RILEVATE** SUL DISEGNO ESPLICATIVO DEL RILIEVO: un bordo interno oppure esterno se mal interpretato, darà luogo all'esecuzione di una cabina doccia errata.

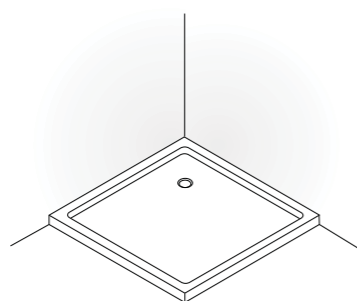
- 10** DI FRONTE A QUALSIASI MINIMO DUBBIO, **CHIAMARE LO 0422/742242** PER AVERE **ASSISTENZA DIRETTA** DA NOI.
Meglio fugare ogni dubbio prima di eseguire l'ordine.

DA FOTOCOPIARE, COMPILARE E INVIARE AL N°FAX (+39) 0422.742067

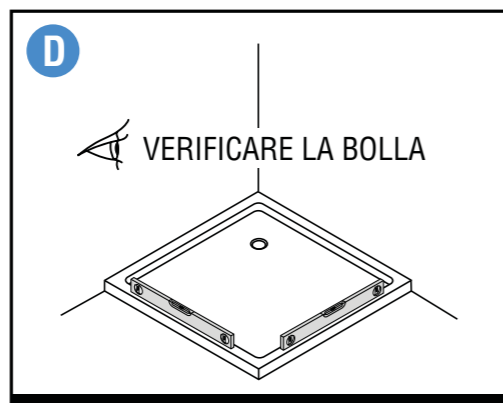
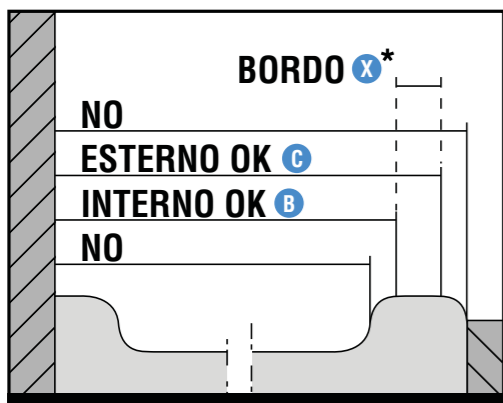
RILIEVO MISURE

PIATTO DOCCIA TRADIZIONALE CON BORDO
 DA ADOTTARE ANCHE QUANDO INSTALLATO FILO PAVIMENTO

Data _____
 Cliente _____
 Rif. **ORDINE** _____



**IDENTIFICARE IL MODELLO
 O LA TIPOLOGIA DI PIATTO ADOTTATO**
 (è sempre consigliabile corredare l'ordine con fotografie)



* Il bordo è da intendersi come la sola parte piana utile all'appoggio del box doccia

INDICARE

A MODELLO DEL PIATTO (se possibile)

.....

B BORDO INTERNO

.....

C BORDO ESTERNO oppure BORDO **X***

.....

D SEGNALARE EVENTUALI FUORI SQUADRA

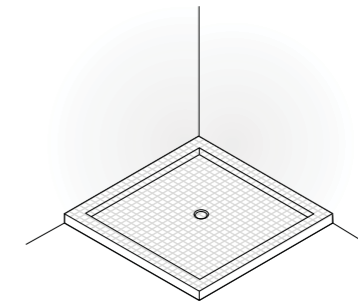
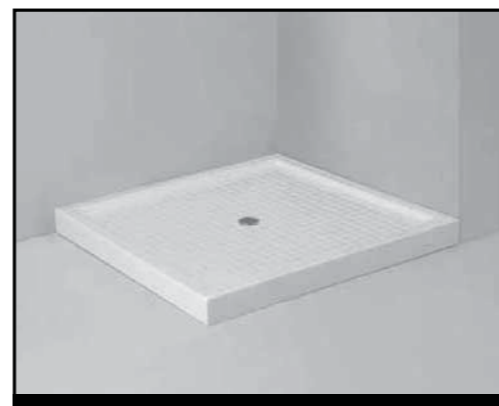
.....

DA FOTOCOPIARE, COMPILARE E INVIARE AL N°FAX (+39) 0422.742067

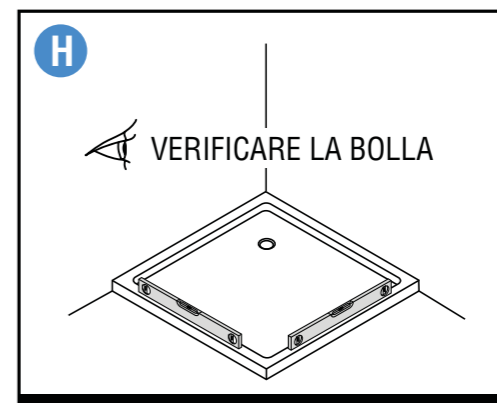
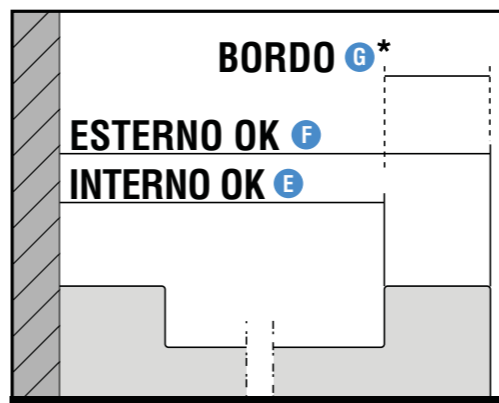
RILIEVO MISURE

**PIATTO DOCCIA RICAVATO IN MURATURA
 O RIVESTITO (PIASTRELLATO)**

Data _____
 Cliente _____
 Rif. **ORDINE** _____



**IDENTIFICARE ALTRE
 CARATTERISTICHE IMPORTANTI**
 (è sempre consigliabile corredare l'ordine con fotografie)



* Il bordo è da intendersi come la sola parte piana utile all'appoggio del box doccia

INDICARE

E BORDO INTERNO

.....

F BORDO ESTERNO oppure BORDO **G***

.....

H SEGNALARE EVENTUALI FUORI SQUADRA

.....

DA FOTOCOPIARE, COMPILARE E INVIARE AL N°FAX (+39) 0422.742067

RILIEVO MISURE

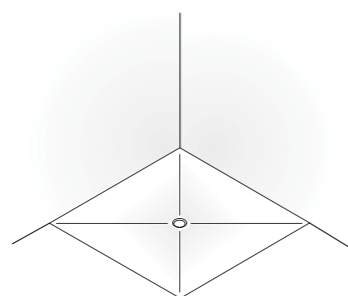
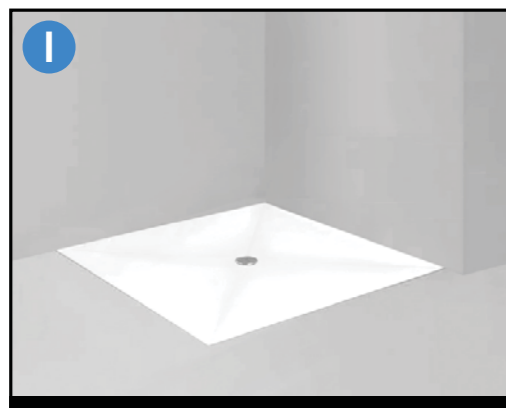
AREA DOCCIA CON PENDENZE AL CENTRO

SPECIFICARE BENE QUANDO E' QUESTO IL CASO E NON ESITARE A CHIAMARE L'UFFICIO COMMERCIALE PER QUALSIASI DUBBIO

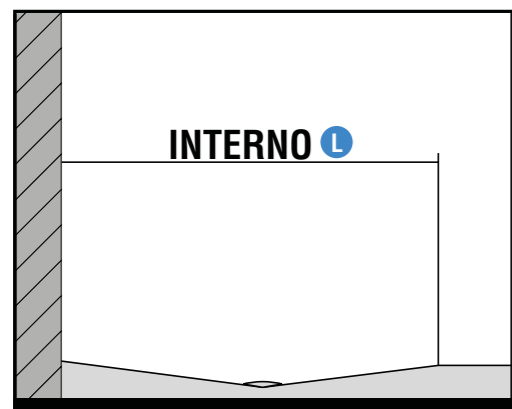
Data

Cliente

Rif. **ORDINE**



IDENTIFICARE ALTRE CARATTERISTICHE IMPORTANTI
è sempre consigliabile corredare l'ordine con fotografie



CASISTICA PARTICOLARE
(PRIVO DI MISURA ESTERNA)

INDICARE

I SEGNALARE CON PARTICOLARE ACCURATEZZA IL CASO INDICANDO L'ASSENZA DEL BORDO

.....

L INDICARE COME MISURA INTERNA LA FINE DELLE PENDENZE E/O IL CAMBIO RIVESTIMENTO

.....

DA FOTOCOPIARE, COMPILARE E INVIARE AL N°FAX (+39) 0422.742067

RILIEVO MISURE

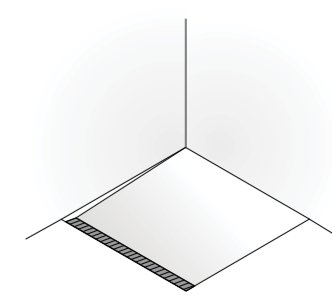
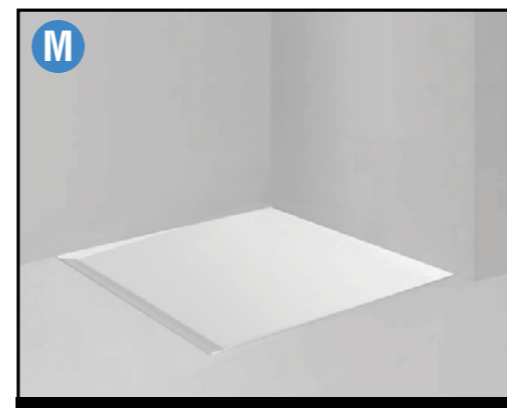
AREA DOCCIA A TERRA CON PENDENZA UNICA

SPECIFICARE BENE QUANDO E' QUESTO IL CASO E NON ESITARE A CHIAMARE L'UFFICIO COMMERCIALE PER QUALSIASI DUBBIO

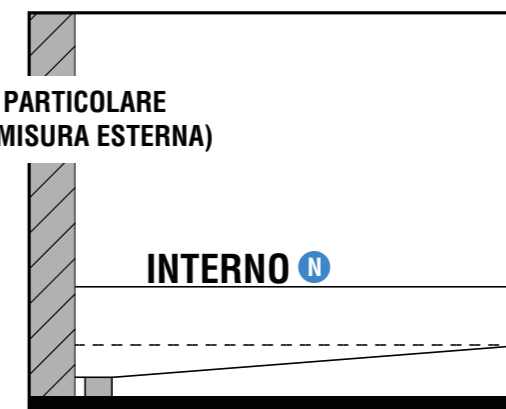
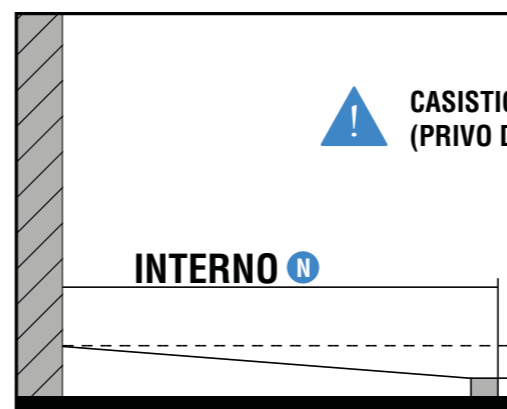
Data

Cliente

Rif. **ORDINE**



IDENTIFICARE ALTRE CARATTERISTICHE IMPORTANTI
è sempre consigliabile corredare l'ordine con fotografie



INDICARE

M SEGNALARE CON PARTICOLARE ACCURATEZZA IL CASO (specificare chiaramente verso ed entità della pendenza)

.....

N INDICARE COME MISURA INTERNA LA FINE DELLA PENDENZA (specificare chiaramente che non c'è bordo esterno)

.....

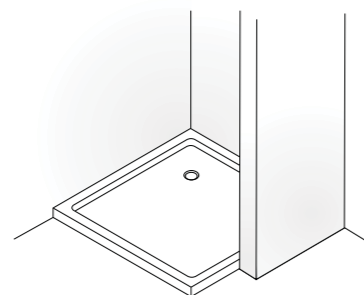
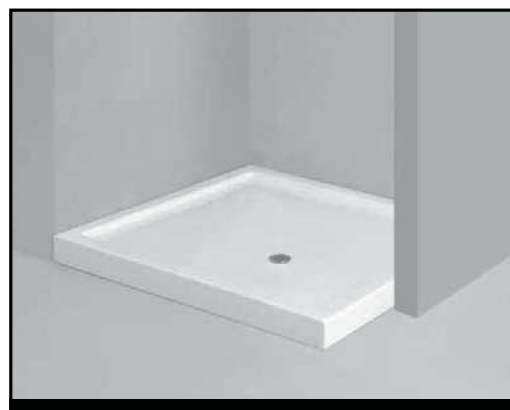
DA FOTOCOPIARE, COMPILARE E INVIARE AL N°FAX (+39) 0422.742067

RILIEVO MISURE
NICCHIA ASIMMETRICA

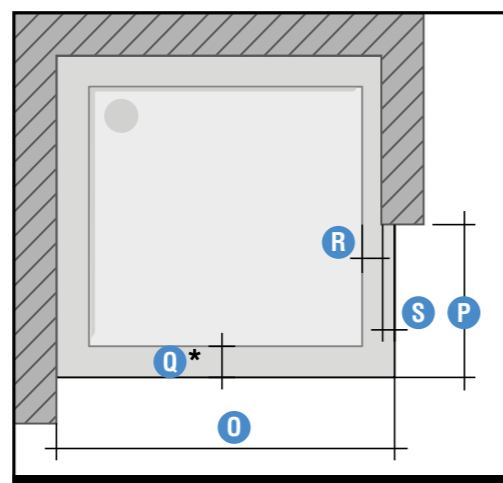
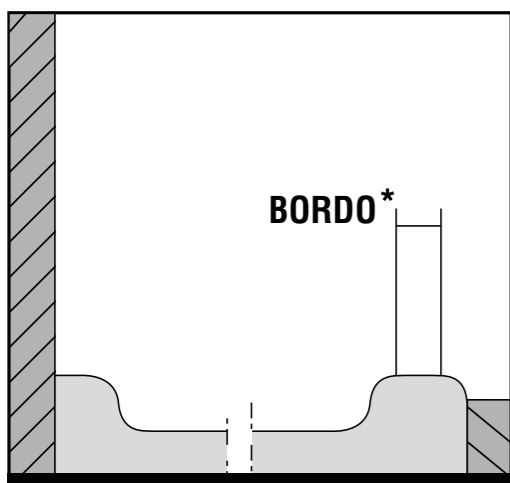
Data

Cliente

Rif. ORDINE



IDENTIFICARE ALTRE CARATTERISTICHE IMPORTANTI
sempre consigliabile corredare l'ordine con fotografie



* Il bordo è da intendersi come la sola parte piana utile all'appoggio del box doccia

INDICARE: MODELLO DEL PIATTO (se possibile)

- Q** LUNGHEZZA PIATTO DOCCIA
.....
- P** PROFONDITÀ LATERALE SU MISURA
.....
- Q** SPESSORE BORDO *
.....
- R** BORDO DISPONIBILE INTERNO AL MURETTO
.....
- S** SORMONTO MURETTO SUL PIATTO
.....

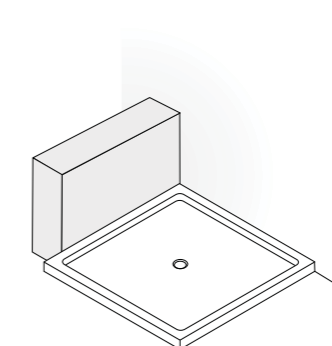
DA FOTOCOPIARE, COMPILARE E INVIARE AL N°FAX (+39) 0422.742067

RILIEVO MISURE
MURETTO MEZZA ALTEZZA

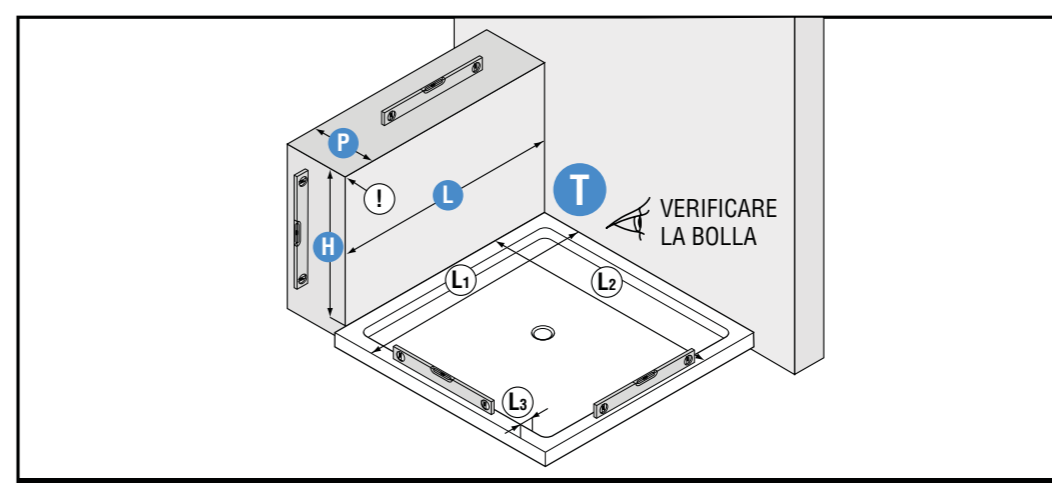
Data

Cliente

Rif. ORDINE



IDENTIFICARE ALTRE CARATTERISTICHE IMPORTANTI
(è sempre consigliabile corredare l'ordine con fotografie)



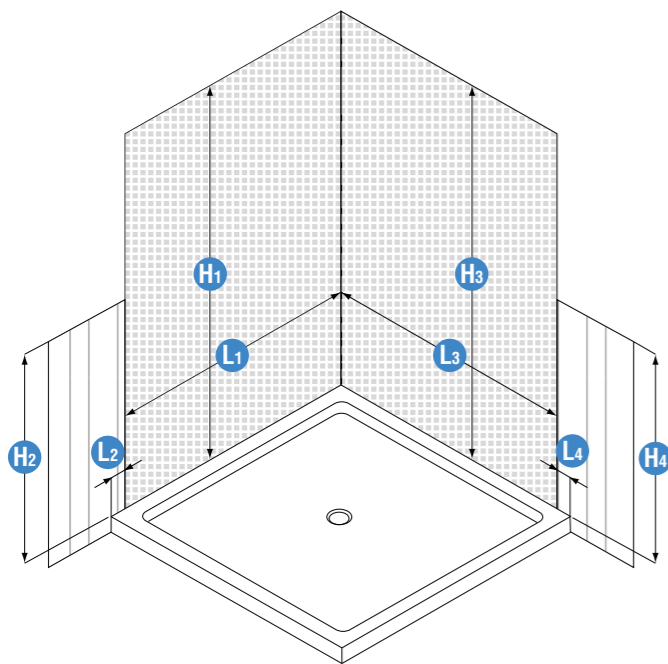
INDICARE

- L** LUNGHEZZA MURETTO
.....
- H** ALTEZZA MURETTO
.....
- P** PROFONDITÀ MURETTO
.....
- L1** LUNGHEZZA DA MURO A BORDO ESTERNO PIATTO
.....
- L2** LUNGHEZZA DA MURETTO A BORDO ESTERNO PIATTO
.....
- L3** BORDO PIATTO (superficie piana utile all'appoggio della cabina)
.....
- !** SEGNALARE EVENTUALI STONDATURE
.....
- T** SEGNALARE EVENTUALI FUORISQUADRA
.....

DA FOTOCOPIARE, COMPILARE E INVIARE AL N°FAX (+39) 0422.742067

RILIEVO MISURE
RIVESTIMENTI DI TIPOLOGIE
e/o ALTEZZE DIFFERENTI

Data
Cliente
Rif. ORDINE



ASSICURARSI CHE I DUE RIVESTIMENTI,
ABBIANO LO STESSO SPESSORE
E SEGNALARE GRECHE O TORELLI !!!

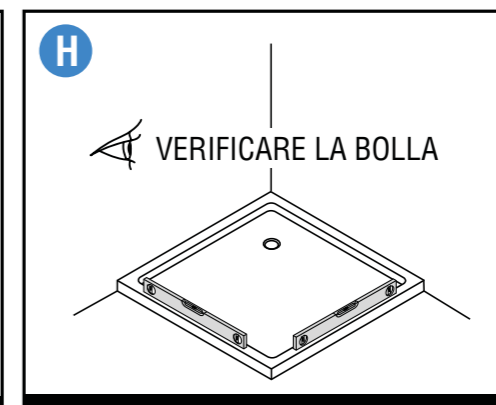
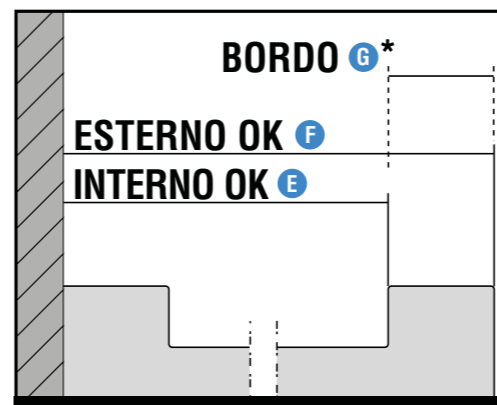
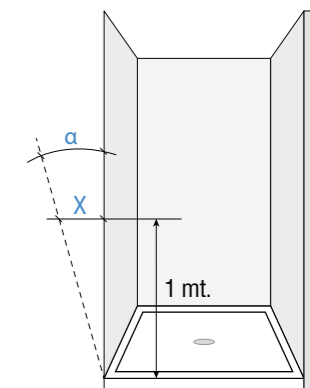
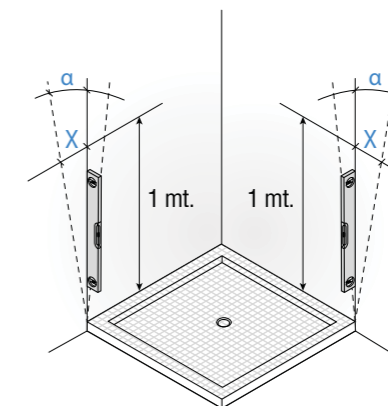
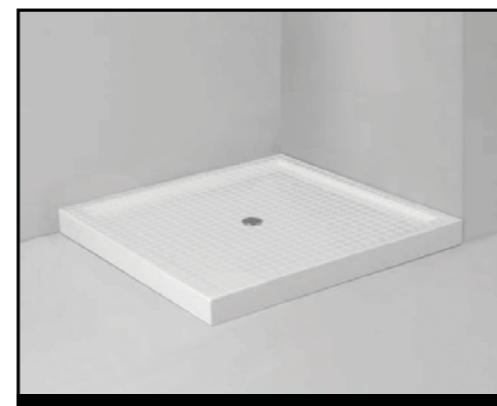
INDICARE

- H₁** ALTEZZA RIVESTIMENTO INTERNO SX
.....
- H₂** ALTEZZA RIVESTIMENTO ESTERNO SX
.....
- H₃** ALTEZZA RIVESTIMENTO INTERNO DX
.....
- H₄** ALTEZZA RIVESTIMENTO ESTERNO DX
.....
- L₁** LUNGHEZZA RIVESTIMENTO INTERNO SX
.....
- L₂** LUNGHEZZA RIVESTIMENTO ESTERNO SX (da cambio rivestimento ad esterno piatto)
.....
- L₃** LUNGHEZZA RIVESTIMENTO INTERNO DX
.....
- L₄** LUNGHEZZA RIVESTIMENTO ESTERNO DX (da cambio rivestimento ad esterno piatto)
.....

DA FOTOCOPIARE, COMPILARE E INVIARE AL N°FAX (+39) 0422.742067

RILIEVO MISURE
PIATTO DOCCIA PER MODELLO PROJECT

Data
Cliente
Rif. ORDINE



IMPORTANTE
Misurare il grado α di eventuale
inclinazione o riportare la dimensione
rilevata X a 1 metro di altezza

**IDENTIFICARE ALTRE
CARATTERISTICHE IMPORTANTI**
(è sempre consigliabile corredare
l'ordine con fotografie)

* Il bordo è da intendersi come la sola parte piana utile all'appoggio del box doccia

INDICARE

- E** BORDO INTERNO
.....
- F** BORDO ESTERNO oppure BORDO **G***
.....
- H** SEGNALARE EVENTUALI FUORI SQUADRA
.....