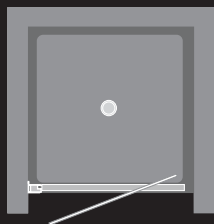
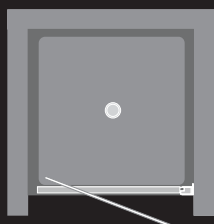


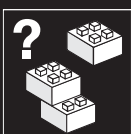
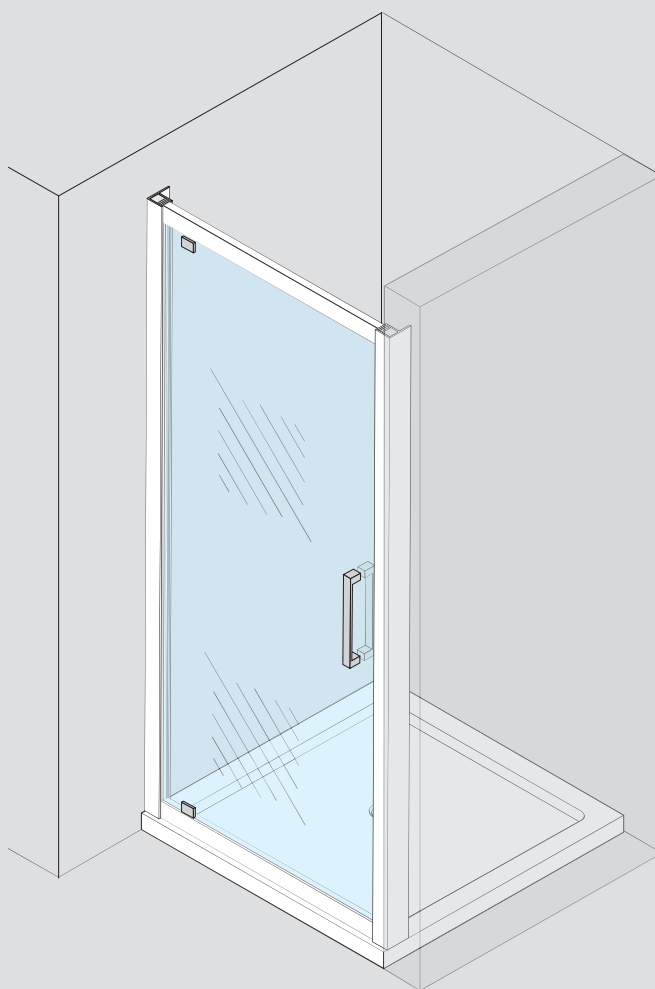
art. FR1P



DISENIA®

ARCHITECTURAL SHOWERS

FR EE



Garanzia valida solo se si rispettano le istruzioni di montaggio.

The warranty/liability only applies when installation is effected as per the instructions.

Responsabilité/garantie à condition d'observer les instructions de montage.

Garantie/Haftung nur bei Montage gemäß Anleitung.

La garantía solamente será válida si se siguen las instrucciones de instalación.

Garantie/aansprakelijkheid uitsluitend van kracht indien volgens de instructies is geïnstalleerd.

Záruka a ručení za vady jsou poskytovány za podmínky, že montáž je provedena v souladu s tímto návodem.

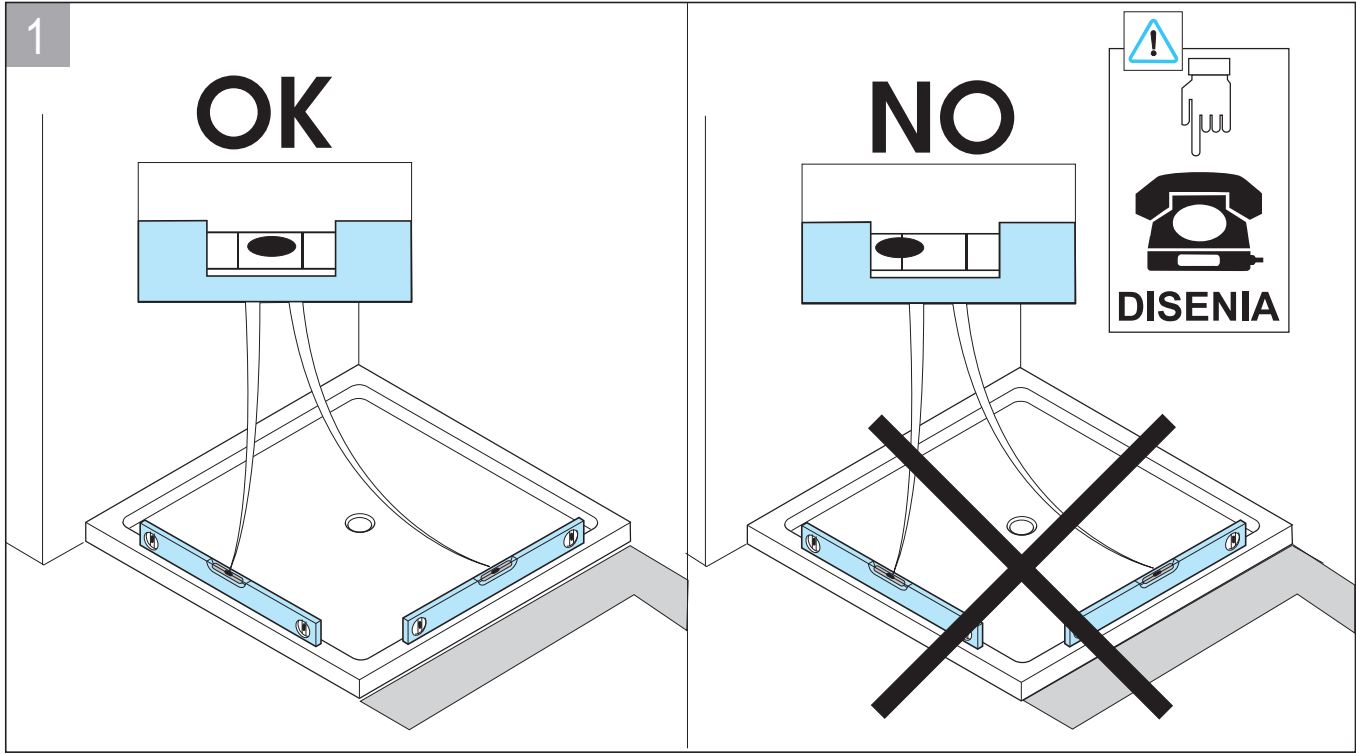
Garantija taikoma tik tuo atveju, kai montavimas yra atliktas tiksliai pagal instrukciją.

Gwarancja obejmuje wyrób jedynie wówczas gdy montaż został przeprowadzony zgodnie z instrukcją.

Szavatosság/jótállás csak az útmutató szerinti szerelés esetén.

Мы предоставляем гарантию и несем ответственность, только если монтаж произведен в соответствии с инструкцией по монтажу.

Гаранцията/отговорността е валидна само когато монтажът е изпълнен както е указано в инструкцията.



2

FR1P

FR1P+FRFI

FR1P+FRFIx2

		X	
		MIN	MAX
art.	FR1P68	66	70
art.	FR1P78	76	80
art.	FR1P88	86	90
art.	FR1P98	96	100

		X	
		MIN	MAX
art.	FR1P68	67	71
art.	FR1P78	77	81
art.	FR1P88	87	91
art.	FR1P98	97	101

		X	
		MIN	MAX
art.	FR1P68	68	72
art.	FR1P78	78	82
art.	FR1P88	88	92
art.	FR1P98	98	102

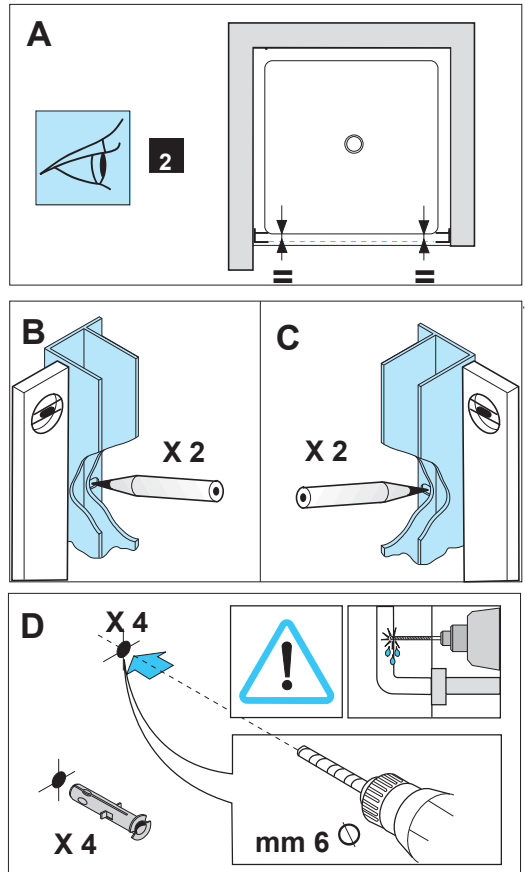
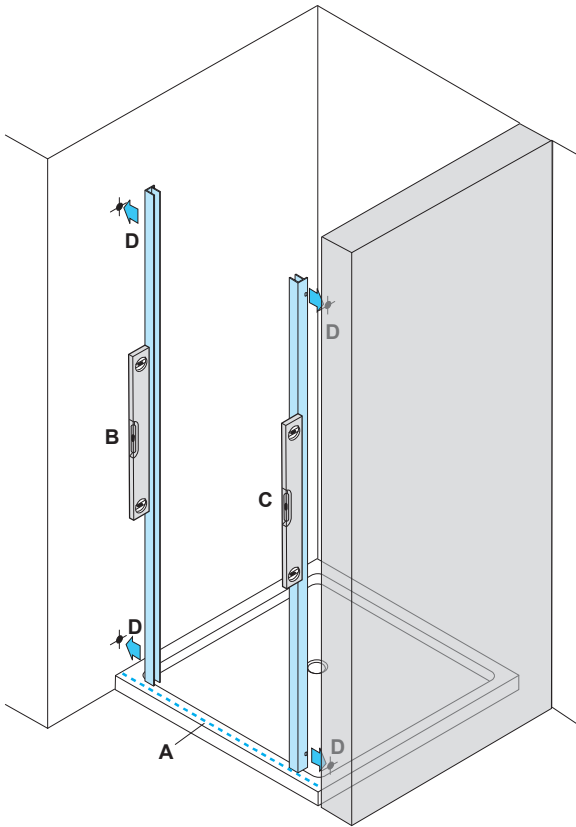
NO

OK

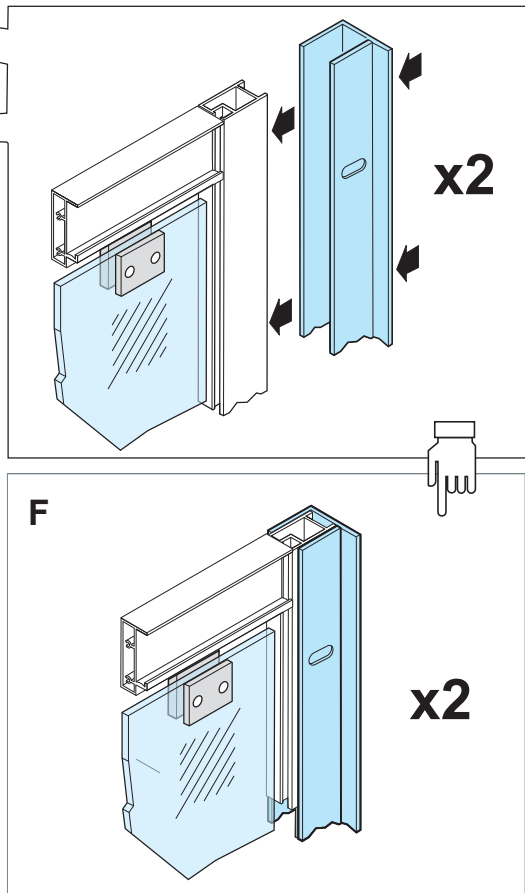
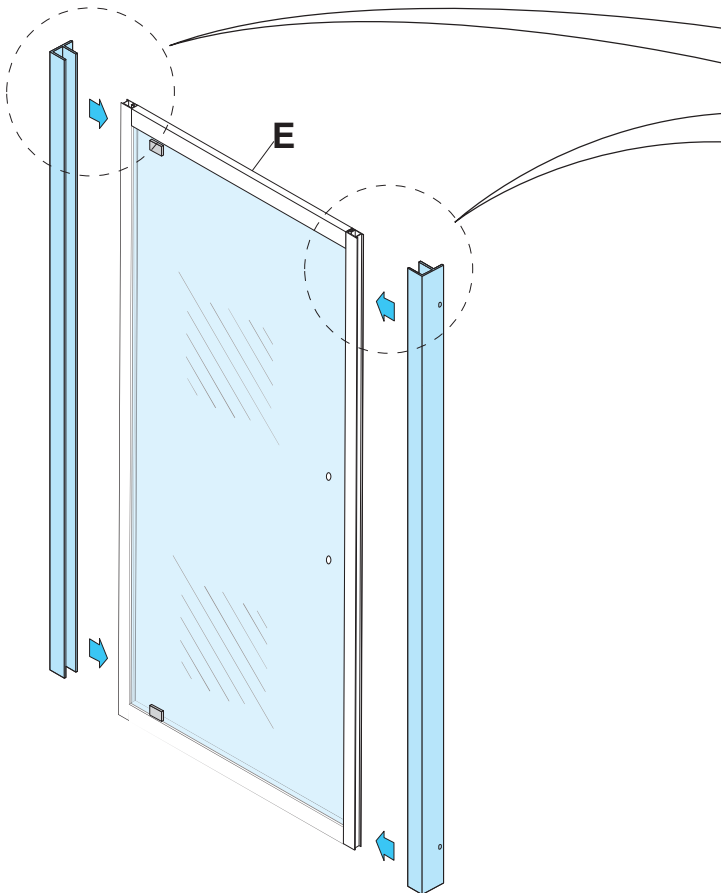
OK

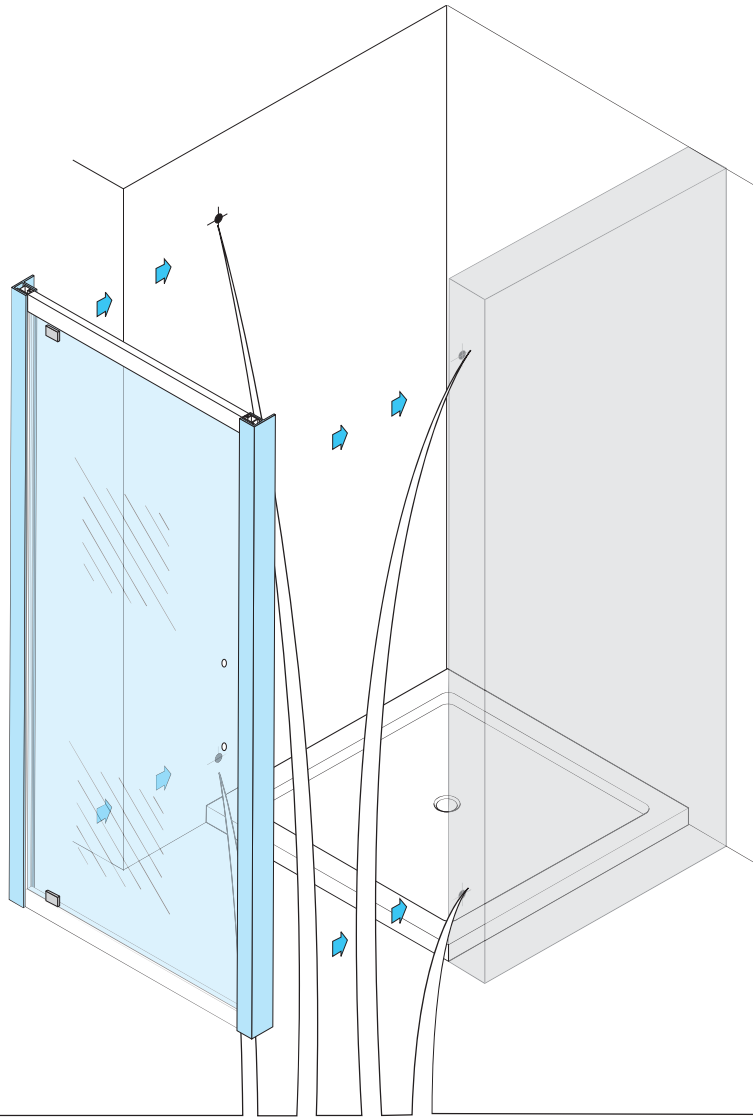
NO

3

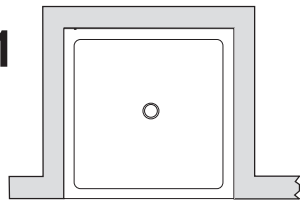


3.1

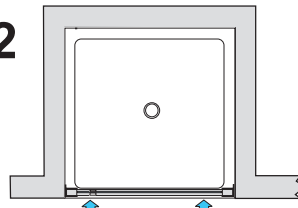




1

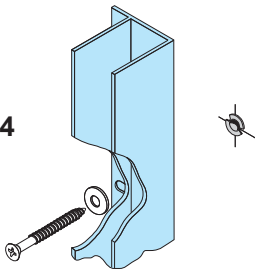


2



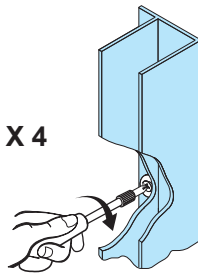
G

X 4



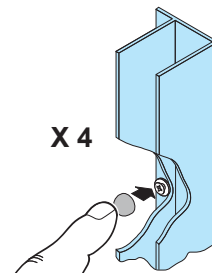
H

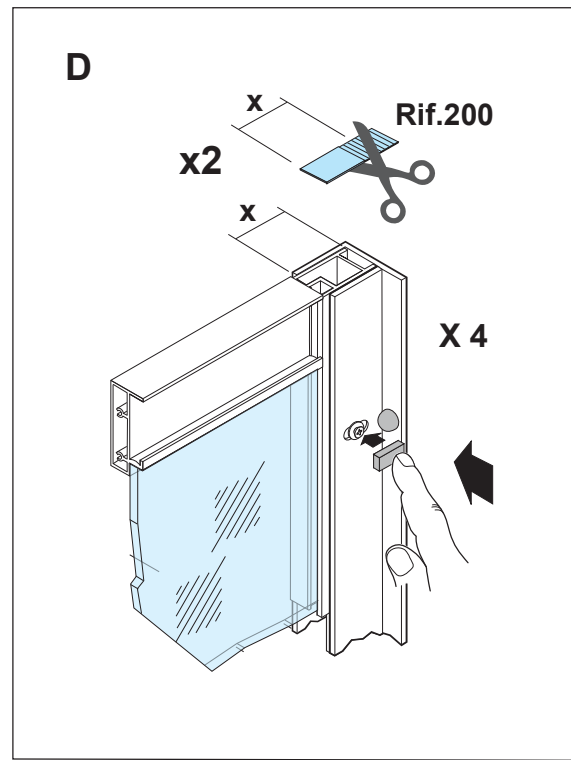
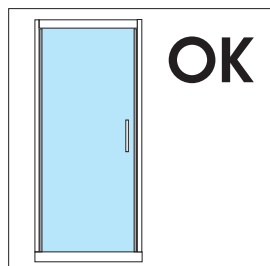
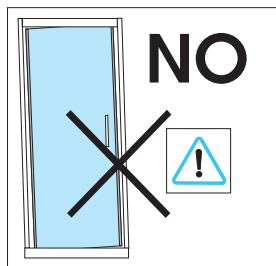
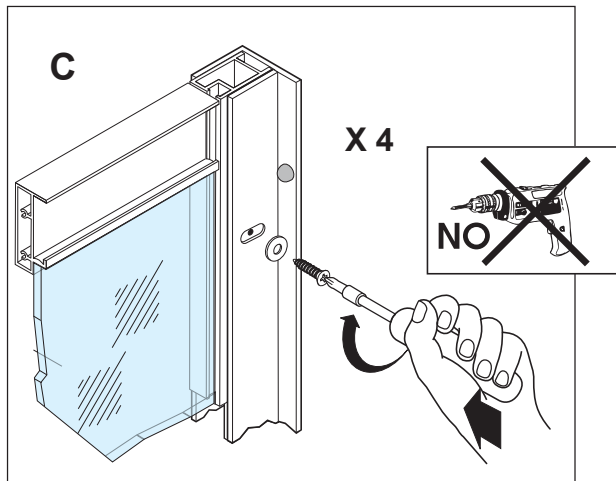
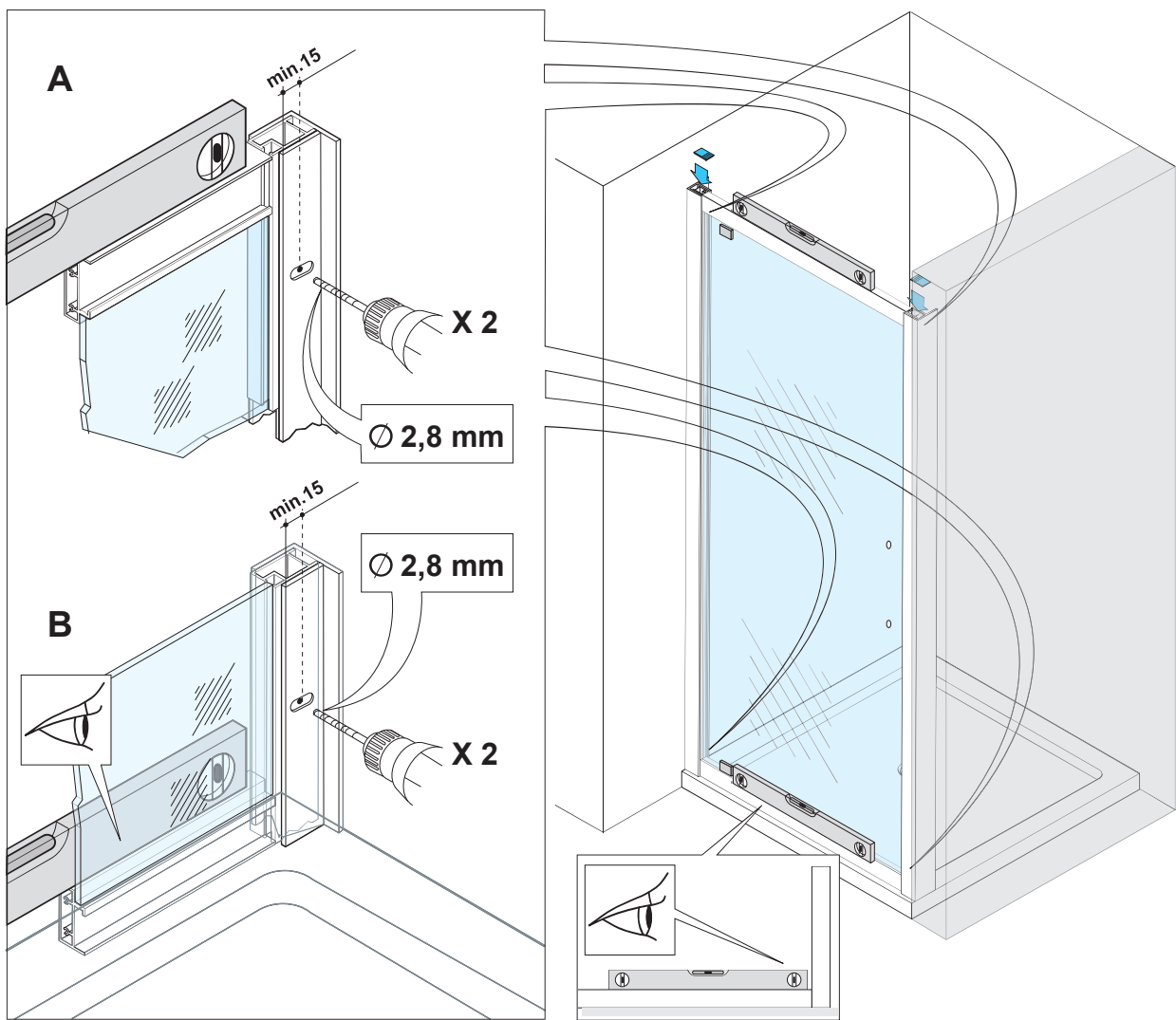
X 4



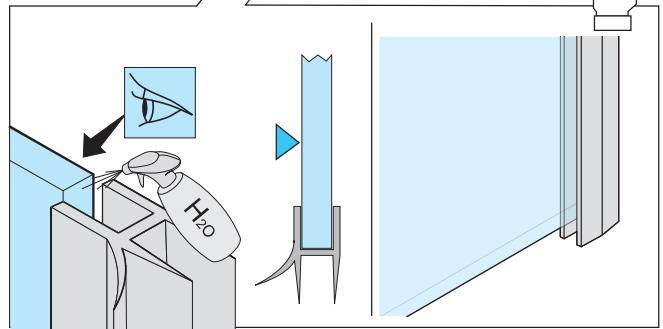
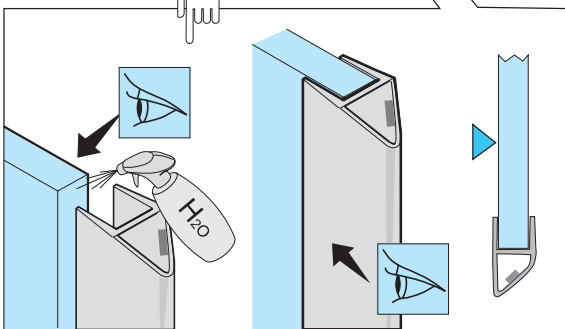
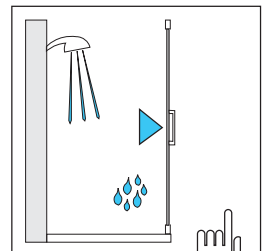
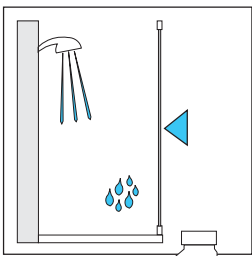
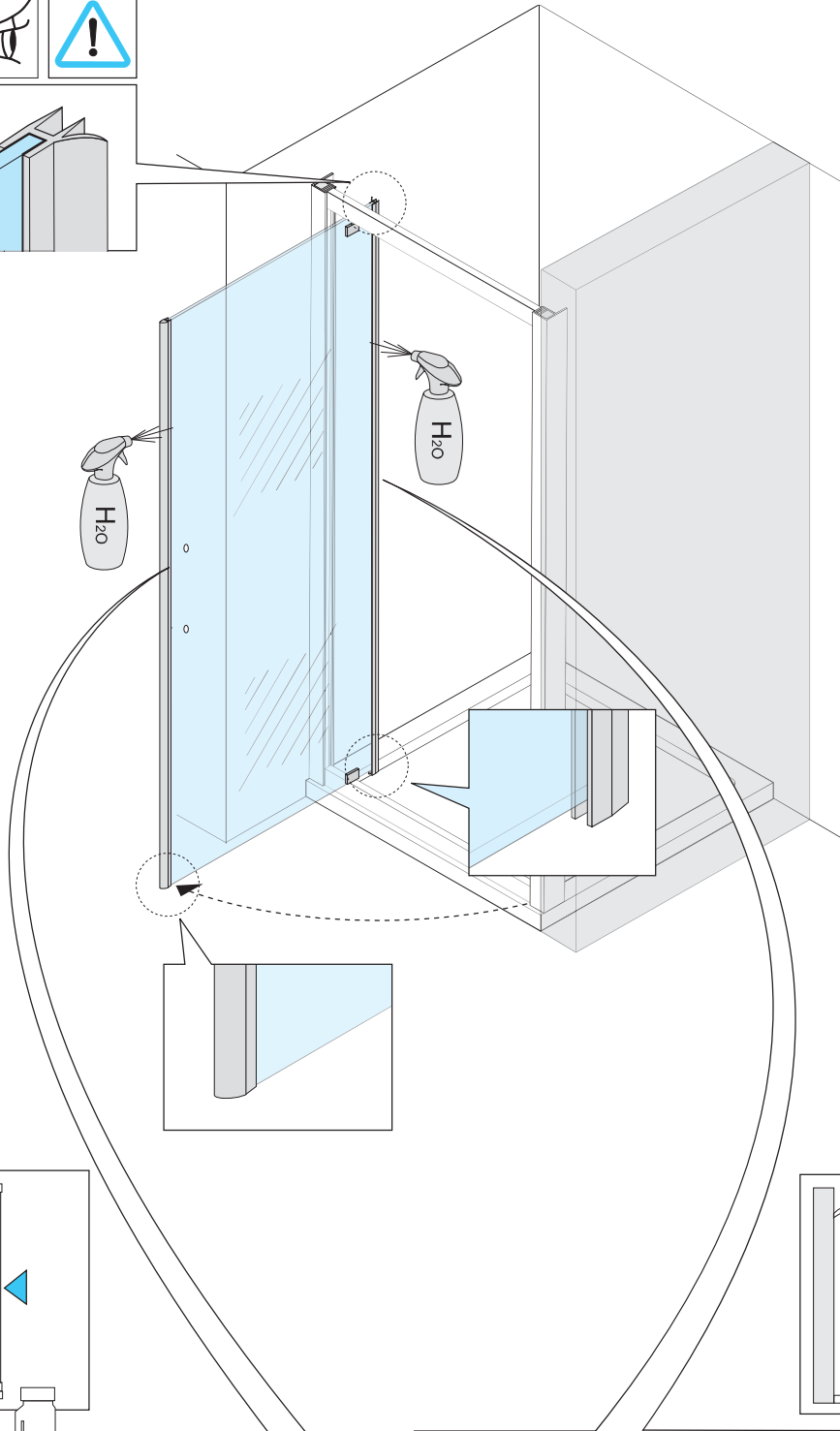
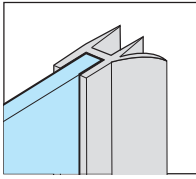
I

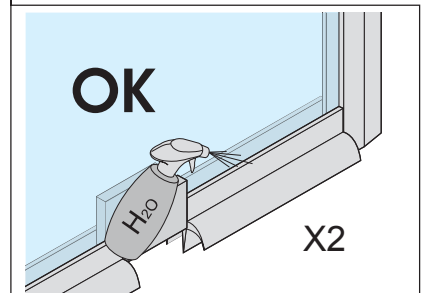
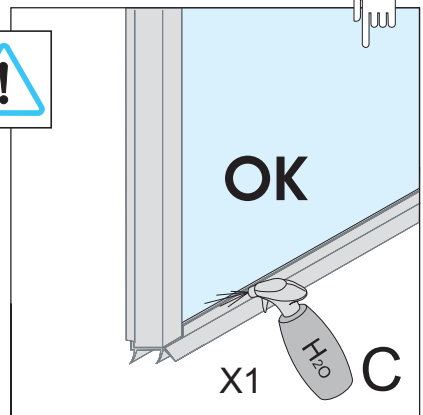
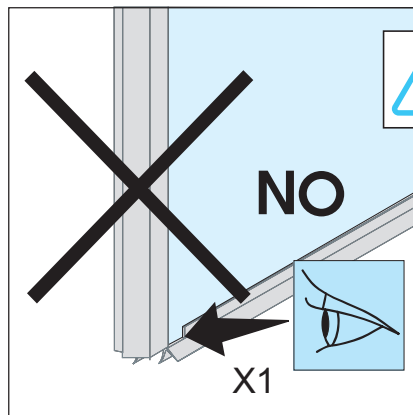
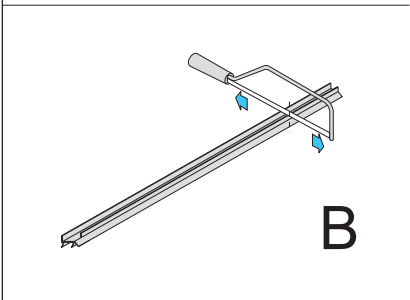
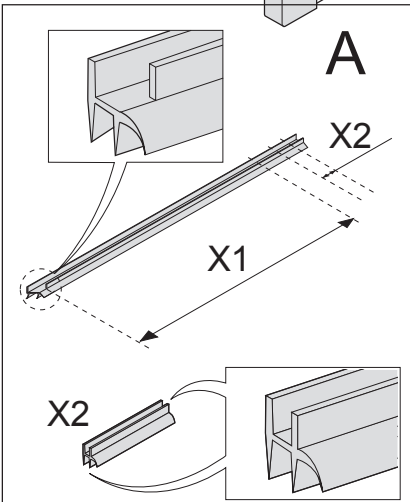
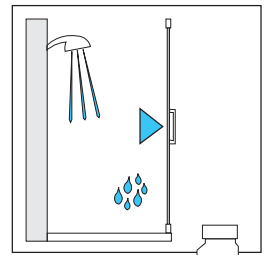
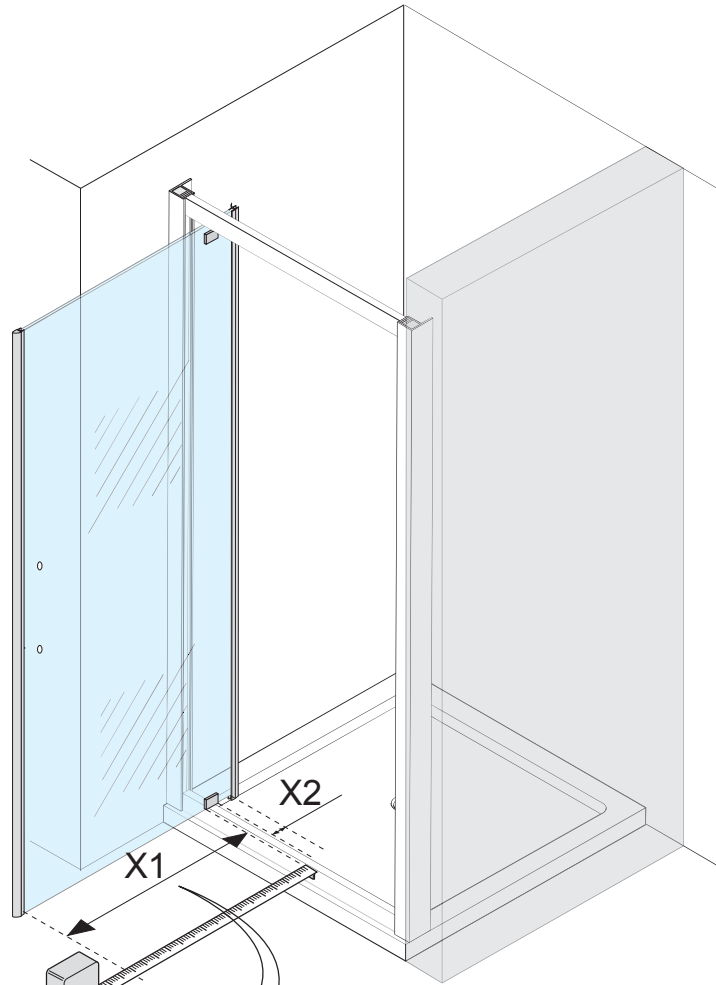
X 4

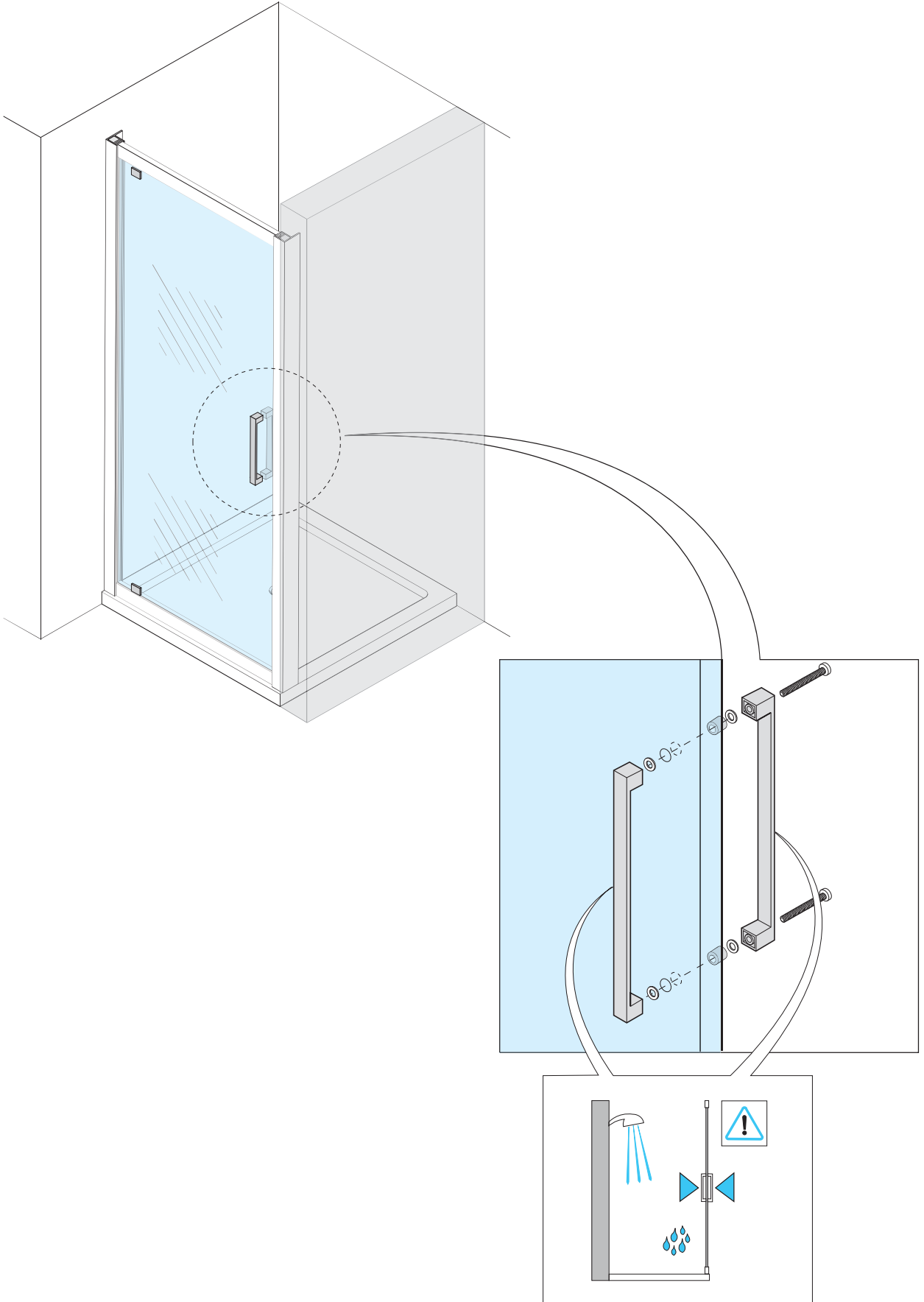


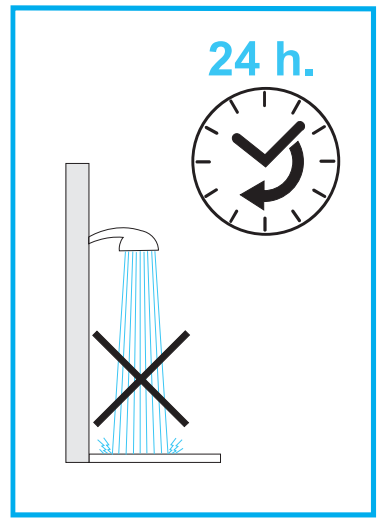
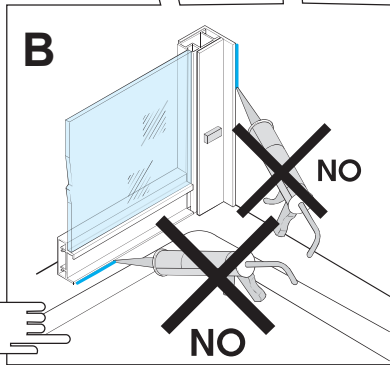
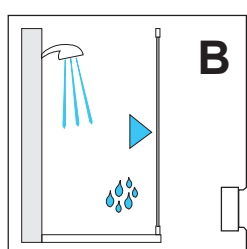
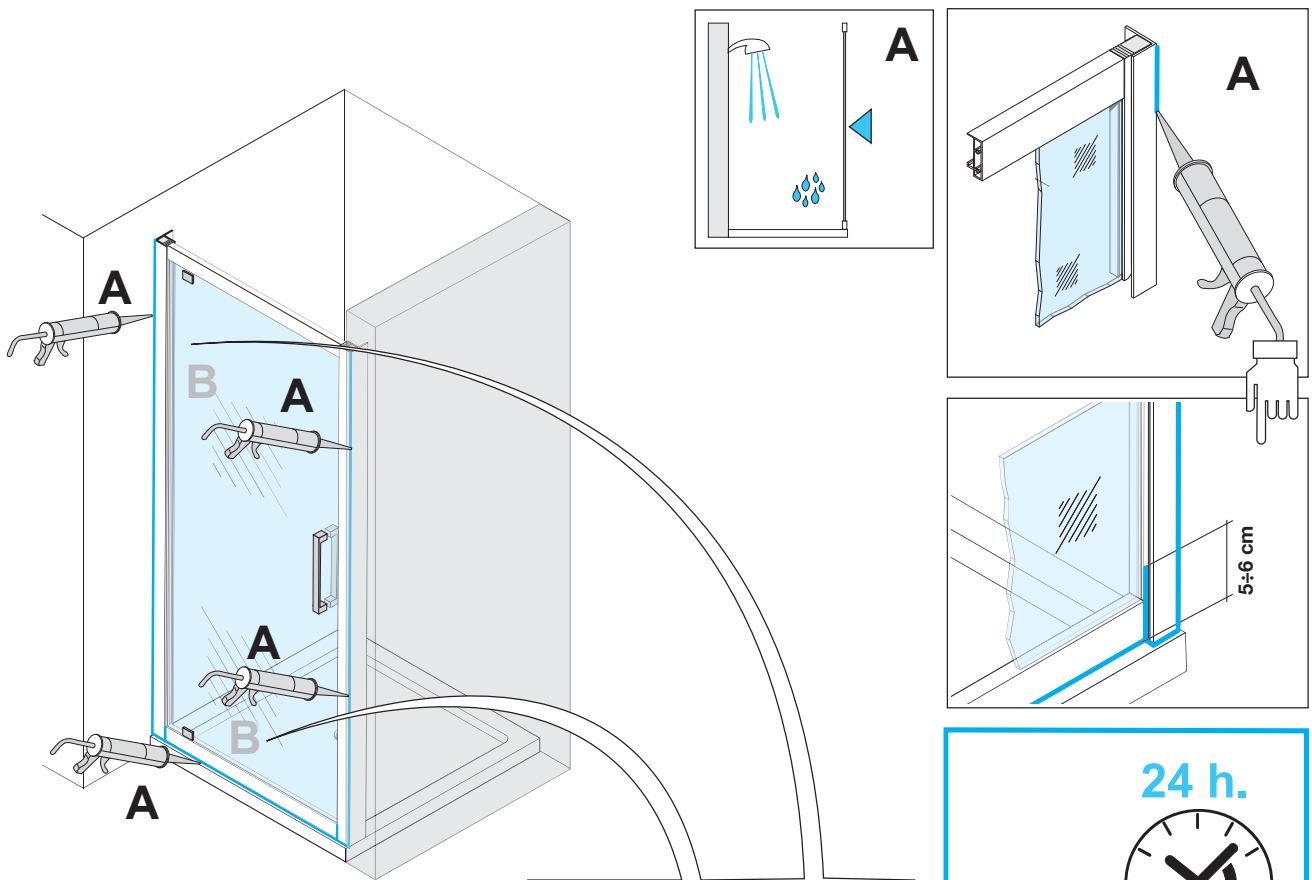
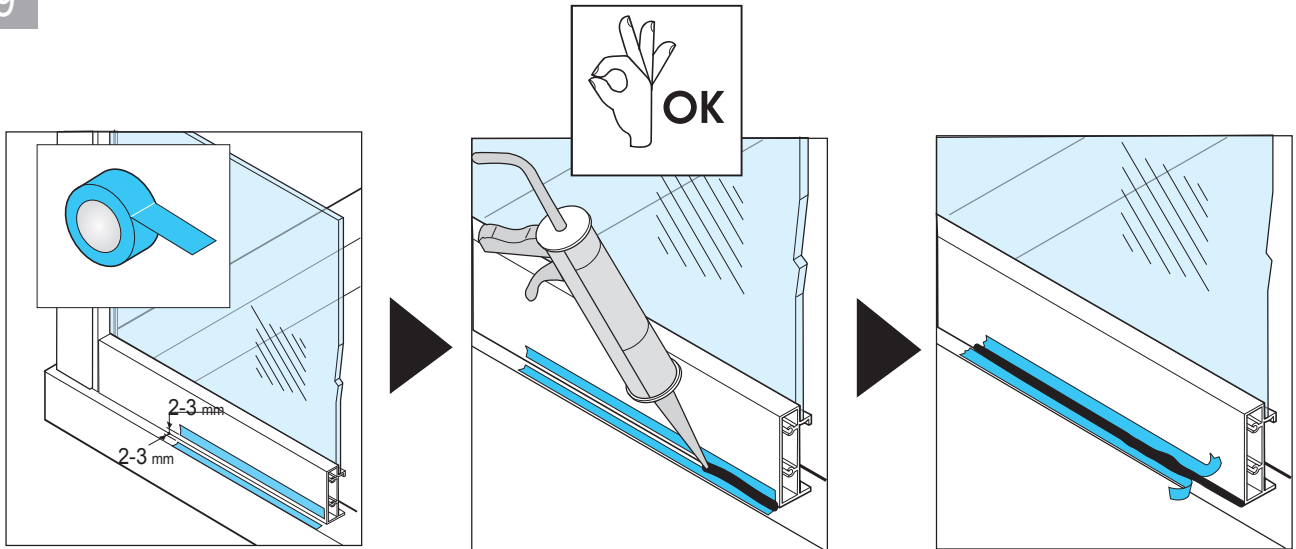


6





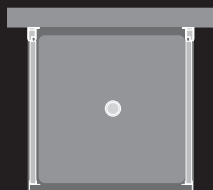
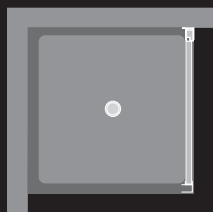






IDEA
GROUP **DISENIA**[®]
ARCHITECTURAL SHOWERS

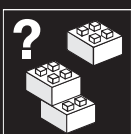
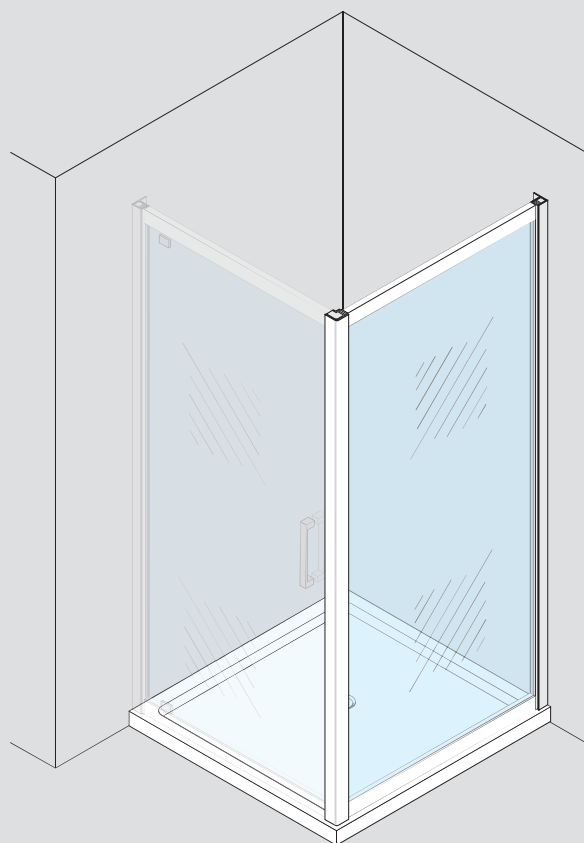
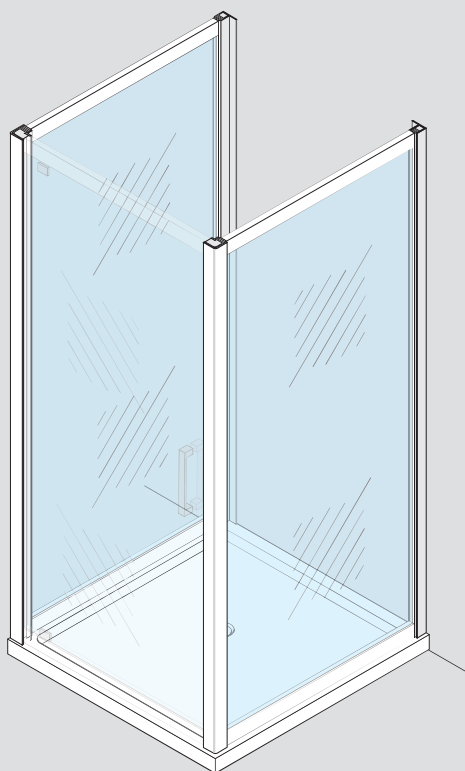
art. FRFI



DISENIA®

ARCHITECTURAL SHOWERS

FR EE



Garanzia valida solo se si rispettano le istruzioni di montaggio.

The warranty/liability only applies when installation is effected as per the instructions.

Responsabilité/garantie à condition d'observer les instructions de montage.

Garantie/Haftung nur bei Montage gemäß Anleitung.

La garantía solamente será válida si se siguen las instrucciones de instalación.

Garantie/aansprakelijkheid uitsluitend van kracht indien volgens de instructies is geïnstalleerd.

Záruka a ručení za vady jsou poskytovány za podmínky, že montáž je provedena v souladu s tímto návodem.

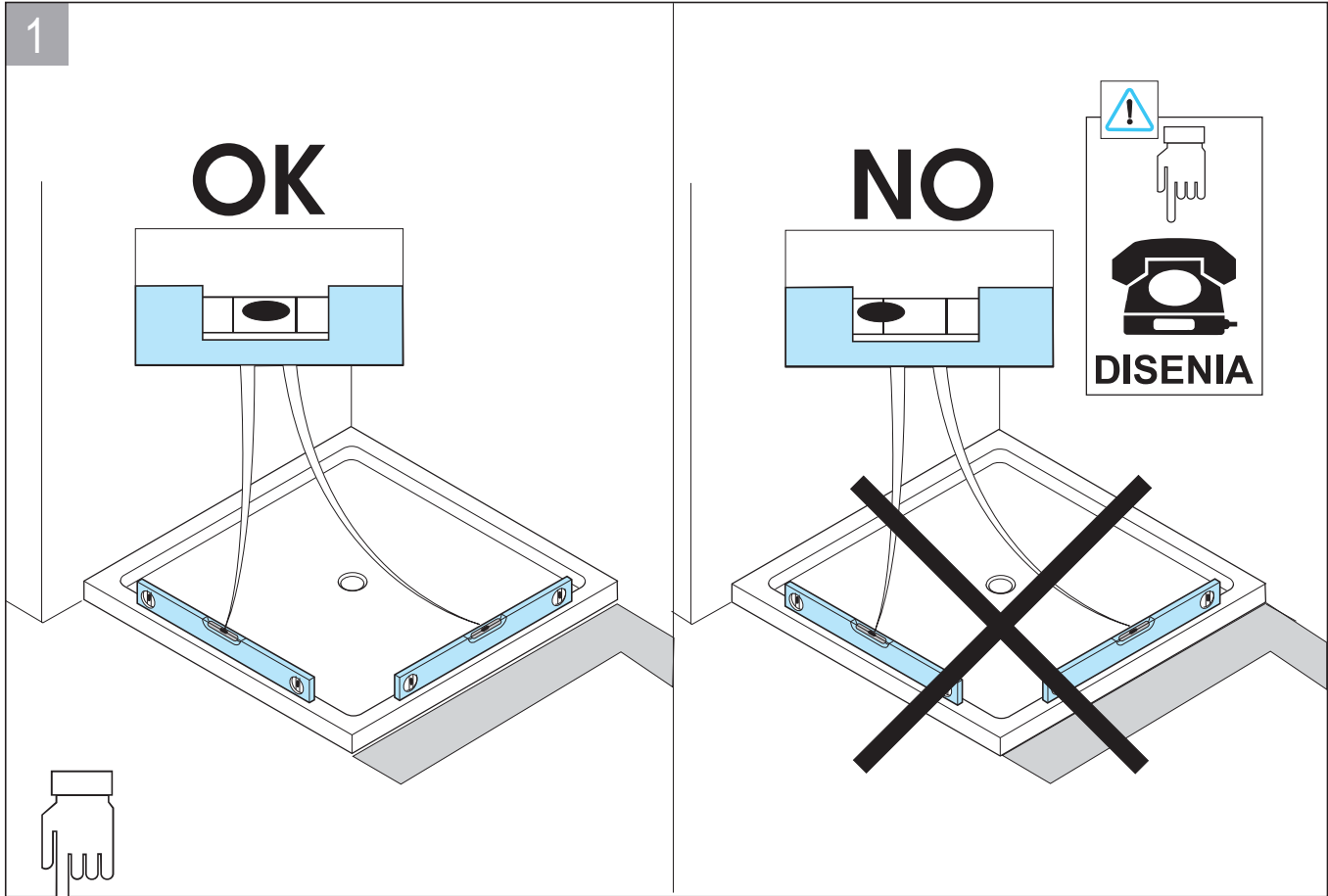
Garantija taikoma tik tuo atveju, kai montavimas yra atliktas tiksliai pagal instrukciją.

Gwarancja obejmuje wyrób jedynie wówczas gdy montaż został przeprowadzony zgodnie z instrukcją.

Szavatosság/jótállás csak az útmutató szerinti szerelés esetén.

Мы предоставляем гарантию и несем ответственность, только если монтаж произведен в соответствии с инструкцией по монтажу.

Гаранцията/отговорността е валидна само когато монтажът е изпълнен както е указано в инструкцията.



2

FRFI

FRFIx2

		X	
		MIN	MAX
art.	FRFIMIN	27	67
art.	FRFI68	67	69
art.	FRFI70	69	71
art.	FRFI74	73	75
art.	FRFI78	77	79
art.	FRFI80	79	81
art.	FRFI84	83	85
art.	FRFI88	87	89
art.	FRFI90	89	91
art.	FRFI98	97	99

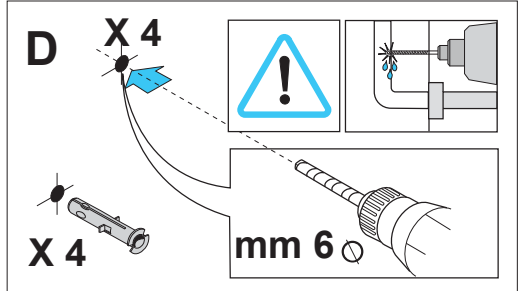
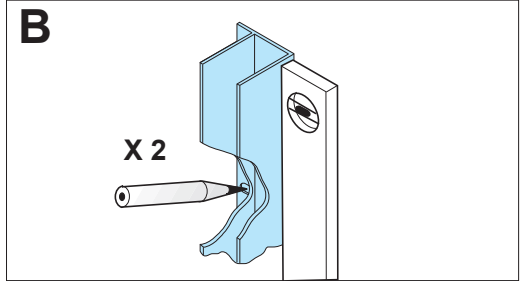
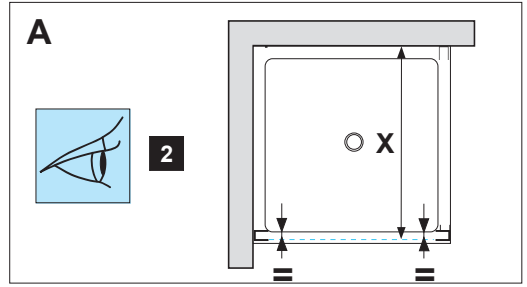
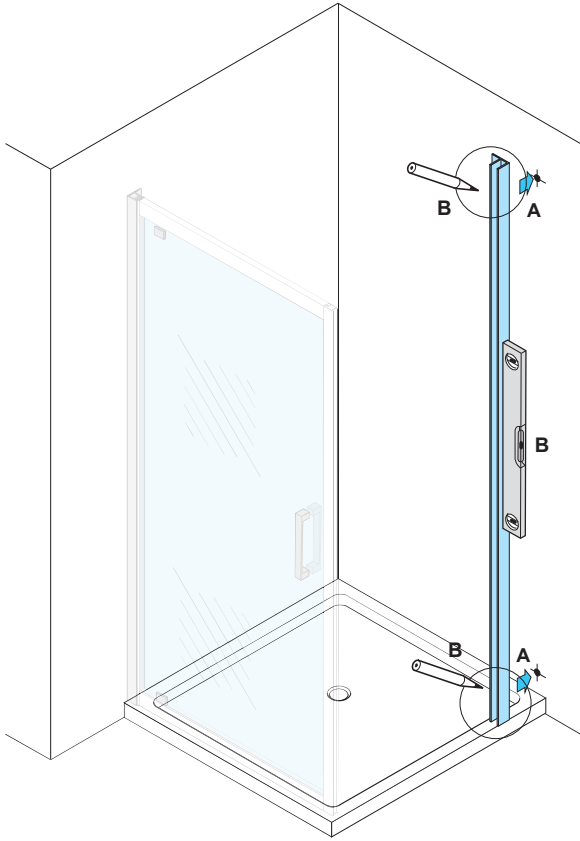
NO

OK

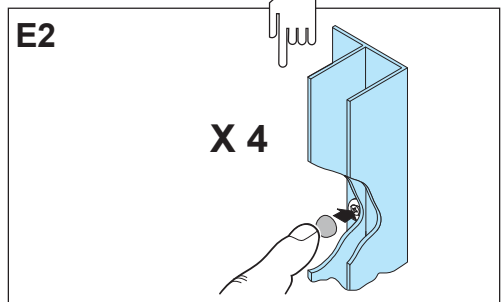
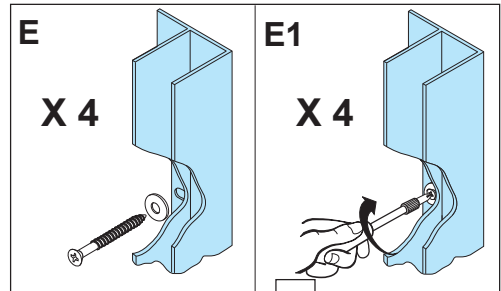
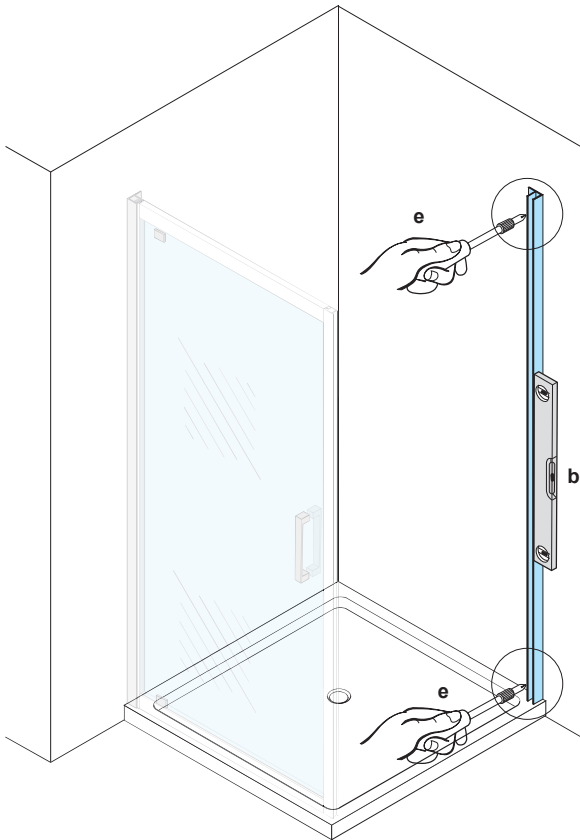
OK

NO

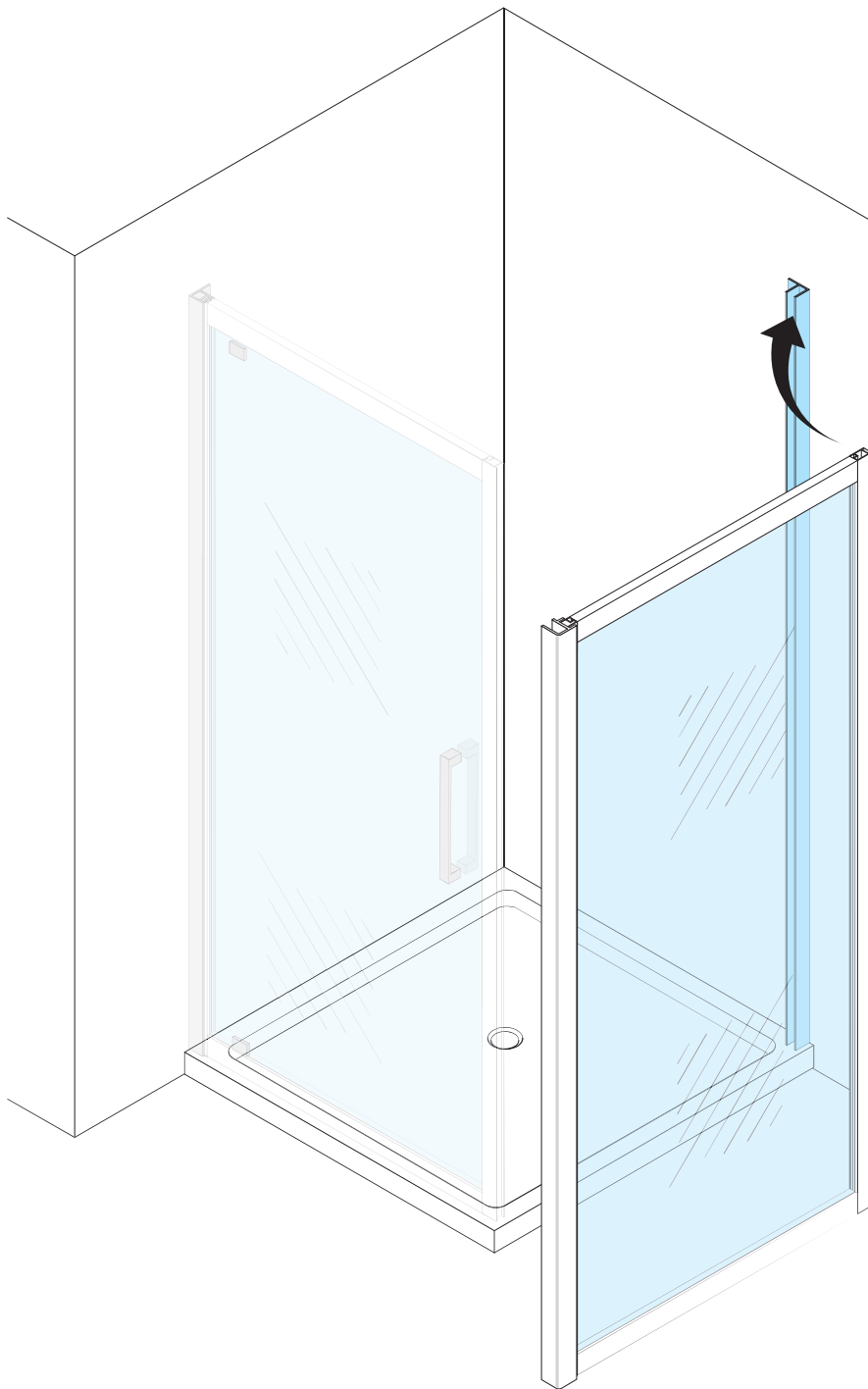
3



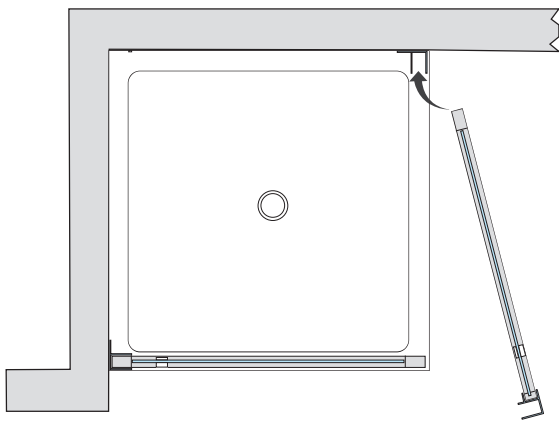
3.1



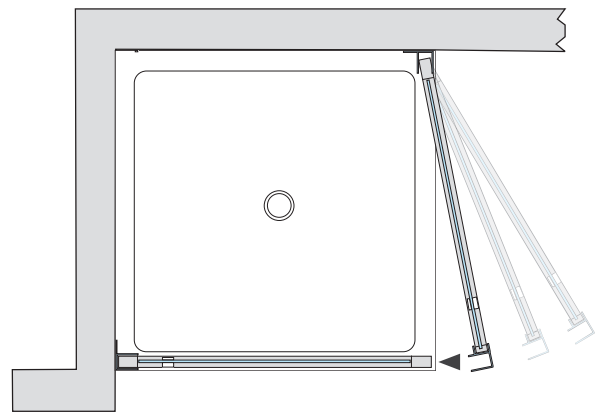
4

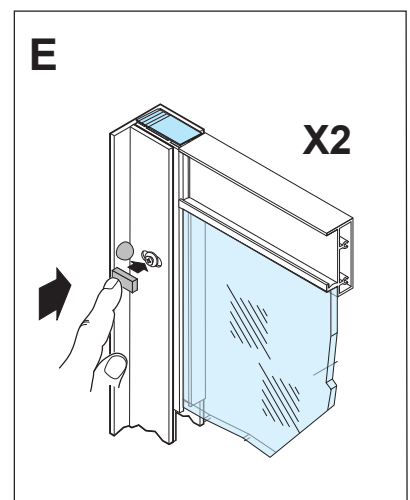
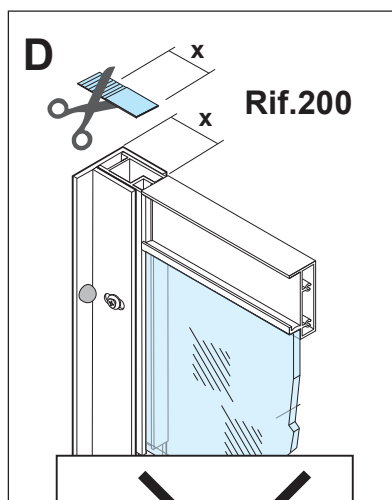
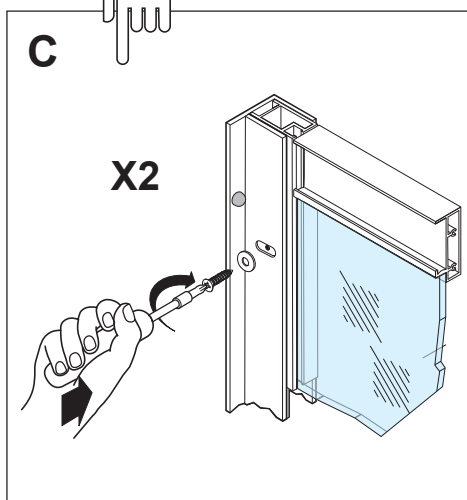
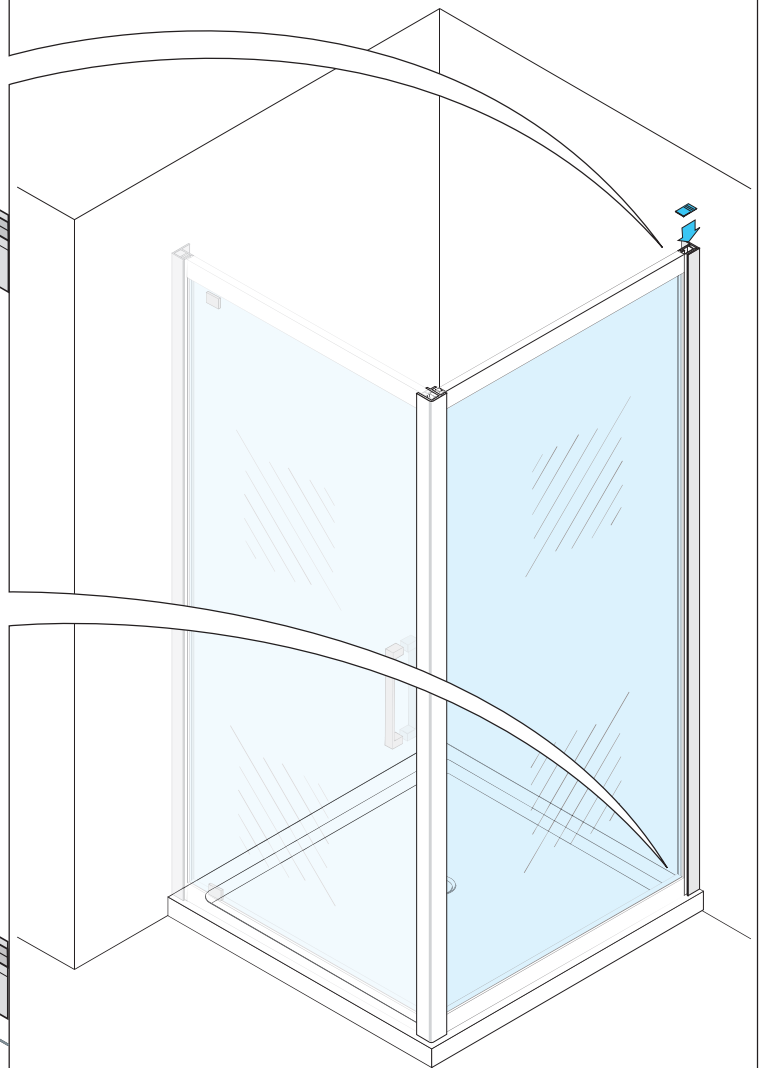
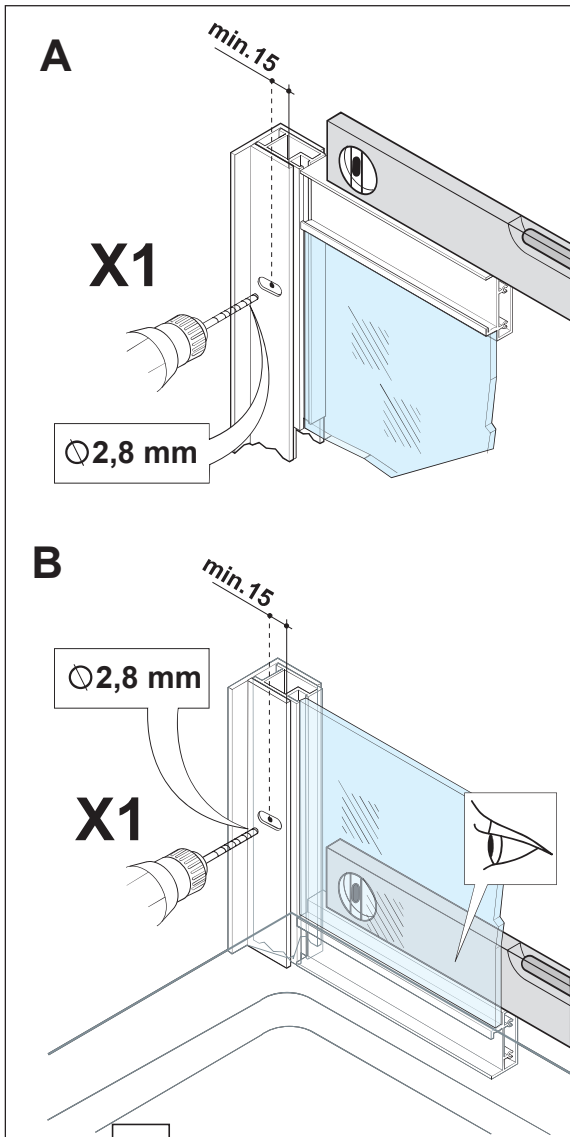


1

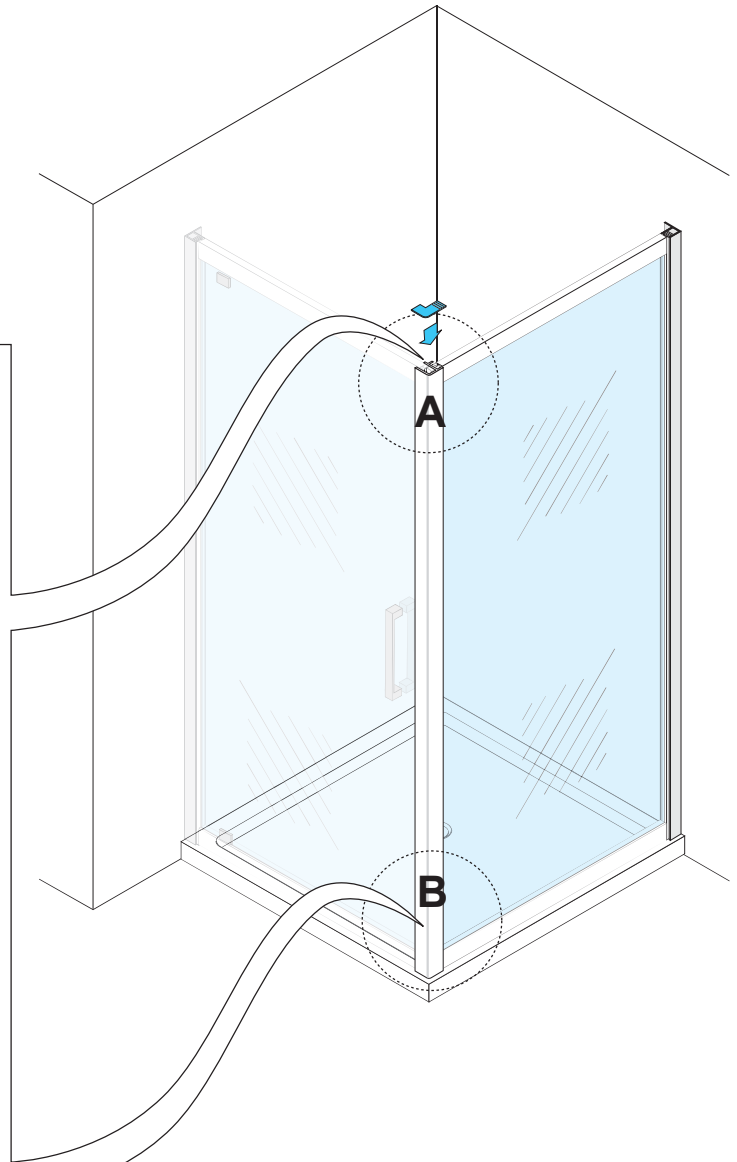
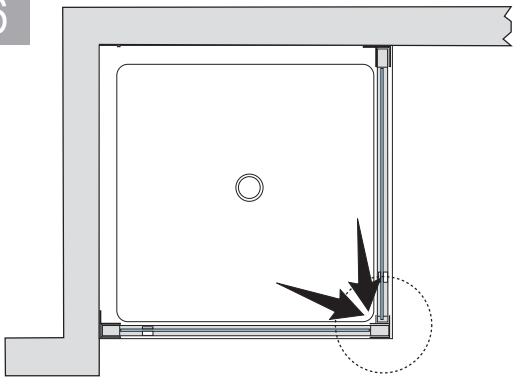


2





6

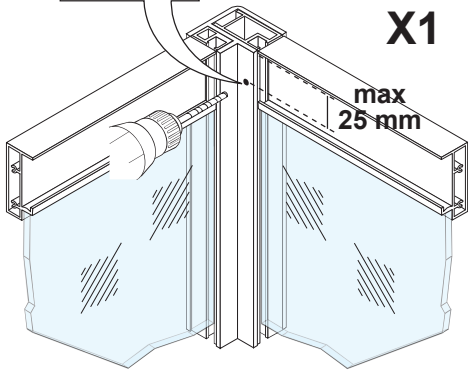


A

∅2,8 mm

X1

max 25 mm

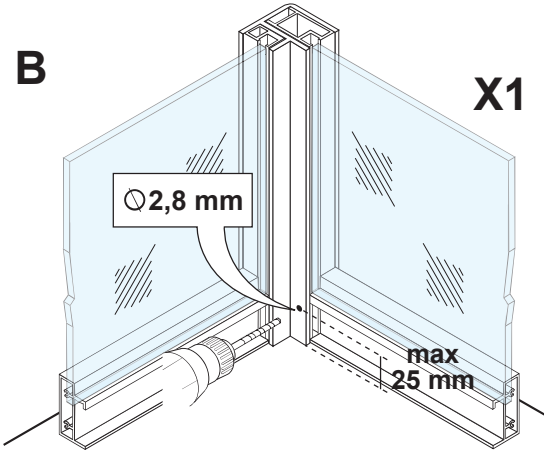


B

∅2,8 mm

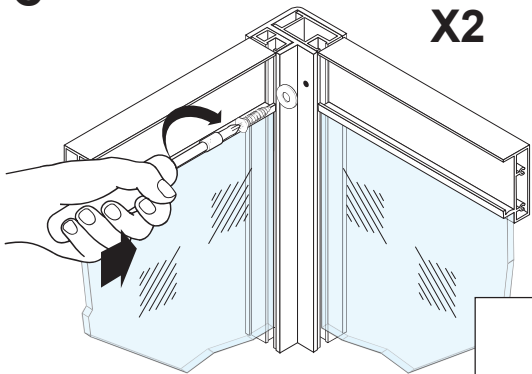
X1

max 25 mm



C

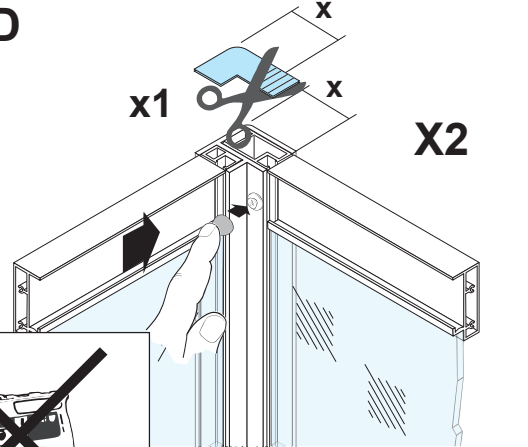
X2



D

X1

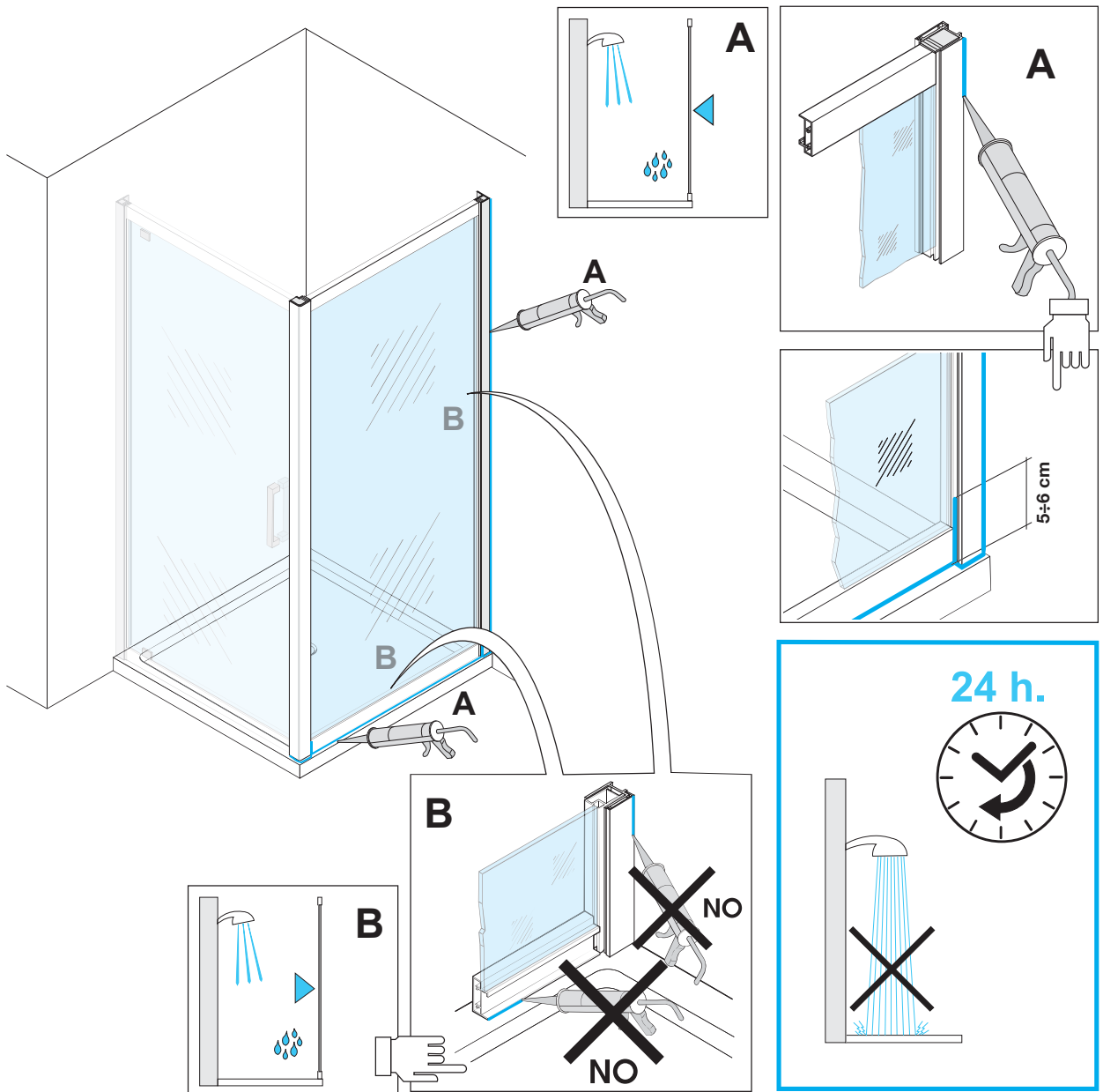
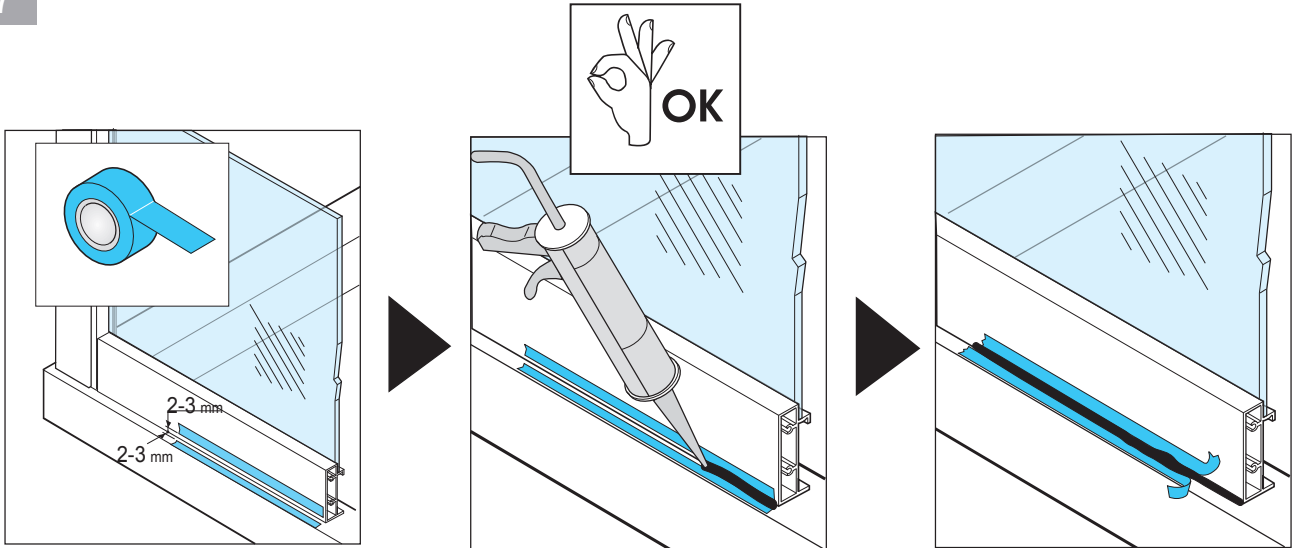
X2



NO



7





IDEA
GROUP **DISENIA**[®]
ARCHITECTURAL SHOWERS